



**GOGEN**

**ME 1296**



**CZ SK PL EN HU**

**METEOROLOGICKÁ STANICE  
METEOROLOGICKÁ STANICA  
STACJA POGODOWA  
WEATHER STATION  
IDŐJÁRÁS ÁLLOMÁS**

**NÁVOD K POUŽITÍ  
NÁVOD NA POUŽITIE  
INSTRUKCJA OBSŁUGI  
USER MANUAL  
HASZNÁLATI UTASÍTÁS**



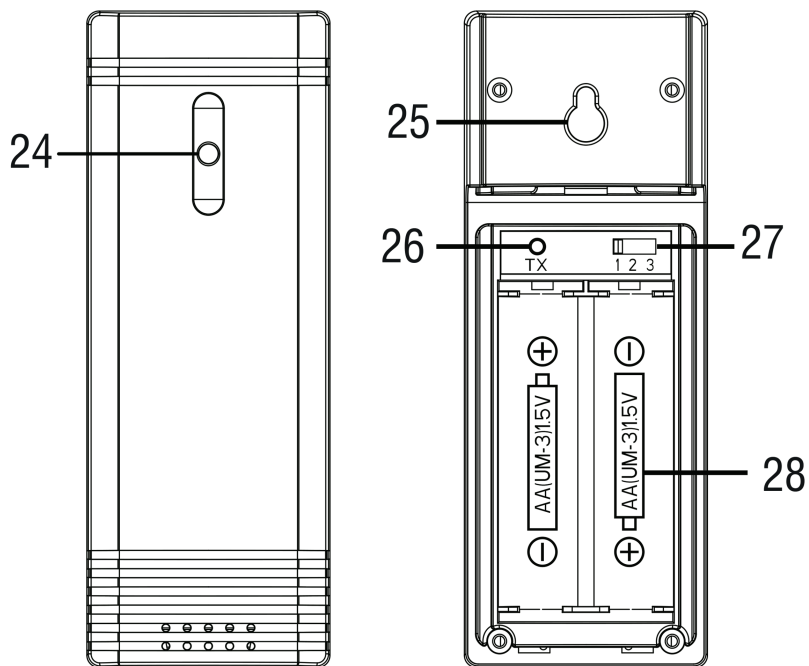
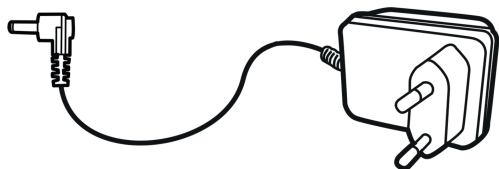
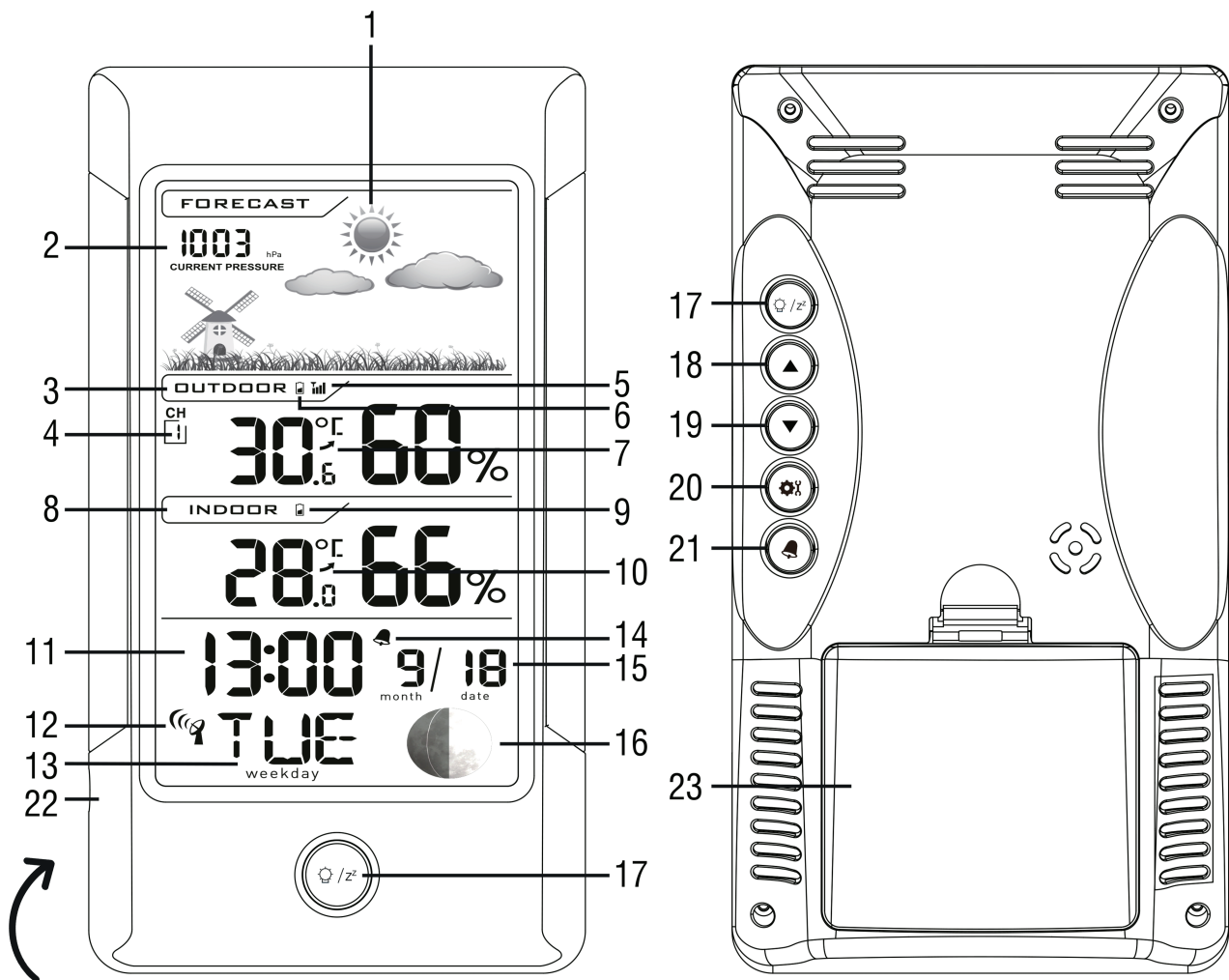
## HLAVNÍ FUNKCE

- 5 funkčních tlačítek: SNZ/LIGHT, UP, DOWN, SET, ALARM
- Forma příjmu signálu řízeného rádiem: DCF77
- Zobrazení absolutní hodnoty barometrického tlaku
- Předpověď počasí na 4 úrovních: jasno, polojasno, oblačno, zataženo
- Indikátor slabé baterie pro venkovní senzor a vnitřní stanici
- Zobrazení času: hodina, minuta
- Zobrazení data: měsíc, den
- Zobrazení dne v týdnu v angličtině
- Teplota v °C/°F
- Vnitřní teplota od 0°C do 50°C
- Venkovní teplota od -40°C do 70°C
- Vnitřní/venkovní vlhkost 20 % až 99 %
- Indikátor tendence vnitřní/venkovní teploty
- Funkce fáze měsíce
- Budík s jednoduchým zvoněním
- Funkce pro přispání SNOOZE
- Podsvícení LED
- Letní čas

## POPIS OVLÁDACÍCH PRVKŮ

1. Ikony předpovědi počasí
2. Displej barometru
3. Externí senzor venkovní teploty/vlhkosti
4. Kanál externího senzoru
5. Síla signálu externího senzoru
6. Indikátor slabé baterie senzoru
7. Tendence venkovní teploty
8. Vnitřní teplota/vlhkost
9. Zobrazení Indikátoru slabé baterie
10. Tendence vnitřní teploty
11. Zobrazení času
12. Symbol příjmu DCF77 signálu
13. Den v týdny
14. Ikony budíku
15. Kalendář
16. Fáze měsíce
17. Tlačítko pro PŘISPÁNÍ/SVĚTLO (SNZ/LIGHT)
18. Tlačítko NAHORU (UP)
19. Tlačítko DOLŮ (DOWN)
20. Tlačítko NASTAVENÍ (SET)
21. Tlačítko BUDÍKU (ALARM)
22. Zdířka externího napájení
23. Prostor pro baterie 3 x AA (baterie nejsou přiloženy)
24. Indikátor bezdrátového signálu (bliká, pokud se do hlavní jednotky zasílají údaje)
25. Integrovaný otvor pro zavěšení
26. Tlačítko TX
27. Volič kanálů TX, volba kanálu externího senzoru
28. Prostor pro baterie 2 x AA (baterie nejsou přiloženy)

# NÁKRES ZAŘÍZENÍ





## NAPÁJENÍ METEOROLOGICKÉ STANICE

Otevřete prostor pro baterie (23) na zadní straně jednotky a vložte tři baterie AA s dodržáním polarity. Do zdířky (22) připojte externí napájení a zapojte adaptér do zásuvky.

## EXTERNÍ SENZOR NAPÁJENÍ

Otevřete prostor pro baterie (28) na zadní straně a vložte dvě baterie velikosti AA s dodržáním polarity.

## NASTAVENÍ EXTERNÍHO SENZORU

Tato meteorologická stanice je nastavena na komunikování se třemi externími senzory. Jeden se dodává spolu s přístrojem, ostatní lze přikoupit.

- Zapněte meteorologickou stanici, jak je popsáno v NAPÁJENÍ METEOROLOGICKÉ STANICE.
- Vložte baterie do externího senzoru a nastavte volič (27) na požadovaný kanál pro přenos (1, 2 nebo 3). Začnou se automaticky přenášet údaje o počasí.
- Stiskněte opakovaně tlačítko DOLŮ (19) pro volbu kanálu nastaveného na externím senzoru. Postupně se vybere kanál 1, kanál 2, kanál 3 nebo se postupně zobrazí 3 kanály (blikající ikona kanálu). V případě nepřijetí signálu se na displeji zobrazí znak -. Stiskněte a podržte tlačítko DOLŮ (19) pro příjem rádiového signálu.

Poznámky: Umístěte meteorologickou stanici mimo dosah zařízení produkujících magnetické pole, např. mobilních telefonů, televizorů atd.

## NASTAVENÍ ČASU – DCF77

Toto zařízení je schopno přijímat časový signál DCF77.

- Po zapnutí se přístroj automaticky přepne do režimu příjmu DCF77 pro přijetí rádiového signálu. Stiskněte a podržte tlačítko NAHORU (18) na meteorologické stanici. Začne blikat symbol (12) DCF77 příjmu.
- Příjem DCF77 se automaticky spustí v: 1:00 hod., 2:00 hod., 3:00 hod., 4:00 hod. a 5:00 hod.; v 1:00 až 3:00 hod. jde o nucený příjem, ve 4:00 a 5:00 hod. jde o selektivní příjem.

Poznámky:

- Pokud je zobrazen blikající symbol ovládání rádiem, nemůžete provádět žádné manuální úpravy.
- Pokud symbol stabilně svítí, znamená to, že signál byl správně přijat.
- Výchozím nastavením DCF77 je německý místní čas. Pokud se nacházíte v jiné evropské zemi, musíte nastavit ČASOVOU ZÓNU dle místního času a ve srovnání s německým časem buď určitý počet hodin přičíst nebo odečíst. Například: pokud se uživatel nachází ve Spojeném království, nastaví ČASOVOU ZÓNU na -1H. Způsob nastavení: Stisknutím tlačítka SET (20) po dobu tří vteřin přepnete do režimu nastavení. Při nastavení časové zóny upravte pomocí tlačítek NAHORU a DOLŮ požadovanou časovou zónu. Pořadí nastavení: Časová zóna → 12/24HR → hodiny → minuty → rok → měsíc → den → jednotka barometru → konec, poté se vrátíte zpět do režimu času.
- Umístěte meteorologickou stanici mimo dosah zařízení produkujících magnetické pole, např. mobilních telefonů, televizorů atd. Signál řízení rádiem nemusí být možné přijmout ve všech částech Evropy. V takovém případě musíte čas nastavit manuálně.
- Když meteorologická stanice přijímá signál DCF77, displej bude tmavý. Pokud jednotka úspěšně přijme signál DCF77 nebo nedojde k jeho přijetí automaticky po 7 minutách, displej přístroje se znovu rozsvítí.

## MANUÁLNÍ NASTAVENÍ ČASU/BUDÍKU

- Stiskněte a podržte tlačítko SET (20), čímž přepnete do manuálního nastavení hodin.
- Nastavte časovou zónu svého regionu pomocí tlačítek NAHORU (18) nebo DOLŮ (19).  
Můžete volit mezi +12 až -12.

### NASTAVENÍ ČASU

- V režimu zobrazení času dlouze stiskněte tlačítko SET (20) po dobu 2 sekund, čímž přejdete do režimu nastavení času. Nastavovaná hodnota bude blikat.
- Pořadí nastavení: Časová zóna → 12 / 24HR → hodina → minuta → rok → měsíc → den → jednotka barometru → konec
- V procesu nastavení stiskněte tlačítko NAHORU (18) – nastavená hodnota se zvýší o jednu; při dlouhém stisknutí tlačítka NAHORU (18) po dobu 2 sekund se hodnota bude zvyšovat o 8 kroků za sekundu. V procesu nastavení stiskněte tlačítko DOLŮ – nastavená hodnota se sníží o jednu; při dlouhém stisknutí tlačítka DOLŮ (19) po dobu 2 sekund se hodnota bude snižovat o 8 kroků za sekundu.
- Den v týdnu se mění s rokem, měsícem a datem.
- Bez stisknutí jakéhokoliv tlačítka po dobu 10 sekund se automaticky opustí režim nastavení a nastavená hodnota se uloží.

### NASTAVENÍ BUDÍKU

Ve standardním režimu přepnete jedním stisknutím tlačítka ALARM (21) zobrazení času na zobrazení budíku. Zobrazí se budík ALM v místě dne v týdnu.

- V režimu zobrazení budíku zapnete nebo vypnete budík jedním stisknutím tlačítka ALARM (21); objeví se nebo zmizí symbol zvonku.
- V režimu zobrazení budíku zapnete nebo vypnete režim nastavení budíku jedním dlouhým stisknutím tlačítka ALARM (21); údaj hodin začne blikat.
- Pořadí nastavení: hodina → minuta → konec
- V procesu nastavení se jedním stisknutím tlačítka NAHORU (18) zvýší hodnota nastavení o plus jedna; dlouhým stisknutím tlačítka NAHORU (18) se hodnota bude zvyšovat o 8 kroků za sekundu.
- V procesu nastavení se jedním stisknutím tlačítka DOLŮ (19) sníží hodnota nastavení o minus jedna; dlouhým stisknutím tlačítka DOLŮ (19) se hodnota bude snižovat o 8 kroků za sekundu.
- Jedním stisknutím tlačítka ALARM (21) nastavení potvrdíte, anebo pokud po dobu 10 sekund neprovedete žádný úkon, nastavení se automaticky ukončí a uloží.

### FUNKCE BUDÍKU A PŘÍSPÁNÍ

- Výchozí čas budíku: 7:00 hod.
- Když nastane čas budíku, ozve se pípání.
- Konkrétní způsob pípání: jedno pípnutí (0 až 10 sekund), dvě pípnutí (11 až 20 sekund), tři pípnutí (21 až 30 sekund), nepřetržité pípání (po 31 sekundách). Doba nepřetržitého pípání budíku jsou 2 minuty.
- Při zvuku budíku bude symbol zvonku blikat.
- Když budík pípá, jedním stisknutím tlačítka SNZ/LIGHT (17) budík pozastavíte a přepnete do režimu přispání; po odložení o 10 minut se ozve pípání znovu; během funkce přispání bude symbol zvonku blikat.
- Jste-li v režimu budíku nebo přispání, stisknutím libovolného tlačítka kromě SNZ/LIGHT (17) ukončíte režim budíku nebo přispání a vrátíte se do normálního režimu času.
- Pokud v režimu přispání znovu stisknete tlačítko SNZ/LIGHT (17), na jeho původní funkci to nebude mít vliv.

## FUNKCE PODSVÍCENÍ

- Režim baterie: jedním stisknutím tlačítka SNZ/LIGHT (17) aktivujete podsvícení po dobu 10 vteřin.
- Režim adaptéru: zapojte adaptér, přístroj se automaticky přepne na nastavení úrovně podsvícení; opětovnými stisky tlačítka SNZ/LIGHT (17) můžete přepínat mezi intenzitou podsvícení: HI (vysoká) → LO (nízká) → OFF (vypnuto) →

## INDIKÁTOR NÍZKÉHO NAPĚTÍ

- Vnitřní nízké napětí: pokud indikátor ukazuje vysoké napětí, je napájení v pořádku; pokud zjistí nízkou úroveň a napětí je nízké, objeví se symbol pro nízkou úroveň (9).
- Nízké napětí venkovního senzoru: podle signálu z vysílače se zobrazí nízká úroveň napětí (6).

## PŘEDPOVĚĎ POČASÍ

Přístroj předpovídá povětrnostní podmínky pro následujících 12 až 24 hodin na základě změny atmosférického tlaku. Předpověď počasí je založena na změně atmosférického tlaku a je přibližně na 70-75 % přesná. 4 druhy grafického znázornění (JASNO / POLOJASNO / OBLAČNO / ZATAŽENO S DEŠTĚM):



Jednotka atmosférického tlaku je hPa nebo inHG. Když nastavíte čas, můžete zvolit jednotku. Digitální barometr automaticky detekuje změny atmosférického tlaku a podle toho zobrazí symbol pro předpověď počasí (1). Tato předpověď se týká 12/24 hodin. Například: Pokud barometr zjistí vysoký tlak, na displeji se zobrazí symbol slunce, ale venku přitom může pršet, protože předpověď se týká 12/24 hodin.

**POZNÁMKY.** Symboly předpovědi počasí nemusí odrážet aktuální povětrnostní podmínky. Týkají se pouze budoucích podmínek. Předpovědi nemohou být na 100 % přesné kvůli různým faktorům. Výrobce neodpovídá za škody nebo situace způsobené nesprávnou předpovědí.

### TENDENCE VNITŘNÍ TEPLoty – VNITŘNÍ TEPLota NIŽŠÍ NEŽ 0°C

Spolu s venkovní teplotou se zobrazuje předpověď teploty pomocí ikon (10):

- Teplota klesá: zobrazí se příslušná ikona, pokud je zjištěna změna teploty o více než  $-1^{\circ}\text{C}$ .
- Stablní teplota: zobrazí se příslušná ikona, pokud je zjištěna změna teploty mezi  $\pm 1^{\circ}\text{C}$ .
- Teplota stoupá: zobrazí se příslušná ikona, pokud je zjištěna změna teploty o více než  $+1^{\circ}\text{C}$ .

### TENDENCE VENKOVNÍ TEPLoty – VENKOVNÍ TEPLota NIŽŠÍ NEŽ 0°C

Spolu s venkovní teplotou se zobrazuje předpověď teploty pomocí ikon (7):

- Teplota klesá: zobrazí se příslušná ikona, pokud je zjištěna změna teploty o více než  $-1^{\circ}\text{C}$ .
- Stablní teplota: zobrazí se příslušná ikona, pokud je zjištěna změna teploty mezi  $\pm 1^{\circ}\text{C}$ .
- Teplota stoupá: zobrazí se příslušná ikona, pokud je zjištěna změna teploty o více než  $+1^{\circ}\text{C}$ .

### Odchyly měření:

Teploty:  $-40^{\circ}\text{C}$  až  $-20^{\circ}\text{C}$ :  $\pm 4^{\circ}\text{C}$  /  $-20^{\circ}\text{C}$  až  $0^{\circ}\text{C}$ :  $\pm 2^{\circ}\text{C}$  /  $0^{\circ}\text{C}$  až  $+50^{\circ}\text{C}$ :  $\pm 1^{\circ}\text{C}$

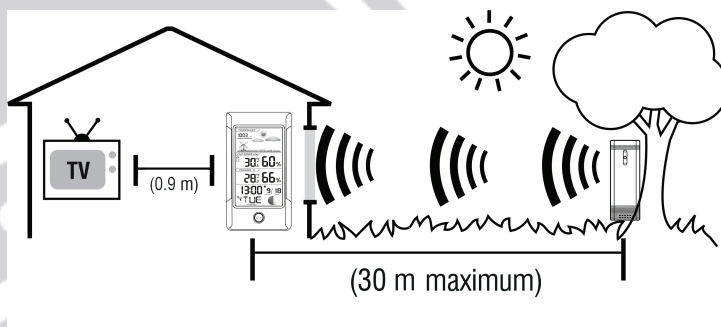
Vlhkosti:  $\pm 5\%$  od  $35\%$  do  $75\%$  a  $\pm 10\%$  od  $20\%$  do  $35\%$  a od  $75\%$  do  $95\%$ .

## DŮLEŽITÉ POKYNY K UMÍSTĚNÍ

- Pro zajištění přesného měření teploty umístěte zařízení mimo přímé sluneční světlo a mimo dosah zdrojů tepla nebo ventilace.
- Zobrazovací jednotka a venkovní čidlo musí být od sebe vzdáleny maximálně 30 metrů.



- Chcete-li maximalizovat bezdrátový dosah, umístěte jednotky dále od velkých kovových předmětů, silných stěn, kovových povrchů nebo jiných objektů, které mohou omezit bezdrátovou komunikaci.
- Aby nedošlo k rušení bezdrátového připojení, umístěte obě jednotky nejméně 0,9 m od elektronických zařízení (TV, počítače, mikrovlnné trouby, rádia atd.)



## TECHNICKÉ ÚDAJE

Meteorologická stanice: 0°C až 50°C

Vnitřní vlhkost: od 20 % až 99 % RV (relativní vlhkosti)

Externí senzor: od -40°C až +70°C

Kanál: max. 3 externí senzory

Příjem signálu řízení rádiem: 77,5 kHz

Přenos: 30 m, rádiová frekvence 433,92 MHz, Eirp -0,8 dBm

Napájení hlavní jednotky: 3 baterie AA (nejsou přiloženy)

Napájení externího senzoru: 2 baterie AA (nejsou přiloženy)

## ZMĚNA TECHNICKÉ SPECIFIKACE VÝROBKU VYHRAZENA VÝROBCEM.

Informace o výrobku a servisní síti najdete na internetové adrese [www.gogen.cz](http://www.gogen.cz)



**VAROVÁNÍ:** NEVYSTAVUJTE SPOTŘEBIČ DEŠTI NEBO VLHKOSTI ABYSTE PŘEDEŠLI VZNIKU POŽÁRU NEBO ÚRAZU ELEKTRICKÝM PROUDEM. VŽDY SPOTŘEBIČ VYPNĚTE ZE ZÁSUVKY, KDYŽ JEJ NEPOUŽÍVÁTE NEBO PŘED OPRAVOU. V PŘÍSTROJI NEJSOU ŽÁDNÉ ČÁSTI OPRAVITELNÉ SPOTŘEBITELEM. VŽDY SE OBRACEJTE NA KVALIFIKOVANÝ AUTORIZOVANÝ SERVIS. PŘÍSTROJ JE POD NEBEZPEČNÝM NAPĚTÍM.



NEBEZPEČÍ UDUŠENÍ. PE SÁČEK ODKLÁDEJTE MIMO DOSAH DĚTÍ. SÁČEK NENÍ NA HRANÍ. NEPOUŽÍVEJTE TENTO SÁČEK V KOLÉBKÁCH, POSTÝLKÁCH, KOČÁRCÍCH NEBO DĚTSKÝCH OHRÁDKÁCH.

### Likvidace starých elektrických a elektronických zařízení

(Vztahuje se na Evropskou unii a evropské země se systémy odděleného sběru)



Tento symbol umístěný na výrobku nebo jeho balení upozorňuje, že by s výrobkem po ukončení jeho životnosti nemělo být nakládáno jako s běžným odpadem z domácnosti. Je nutné ho odvézt do sběrného místa pro recyklaci elektrického a elektronického zařízení. Zajištěním správné likvidace tohoto výrobku pomůžete zabránit případným negativním dopadům na životní prostředí a lidské zdraví, které by jinak byly způsobeny nevhodnou likvidací výrobku. Recyklováním materiálů, z nichž je vyroben, pomůžete ochránit přírodní zdroje. Podrobnější informace o recyklaci tohoto výrobku zjistíte u příslušného místního obecního úřadu, podniku pro likvidaci domovních odpadů nebo v obchodě, kde jste výrobek zakoupili.

Tímto ETA a.s. prohlašuje, že typ rádiového zařízení ME1296 je v souladu se směrnicí 2014/53/EU. Úplné znění EU prohlášení o shodě je k dispozici na této internetové adrese: [http://www.gogen.cz/declaration\\_of\\_conformity](http://www.gogen.cz/declaration_of_conformity)

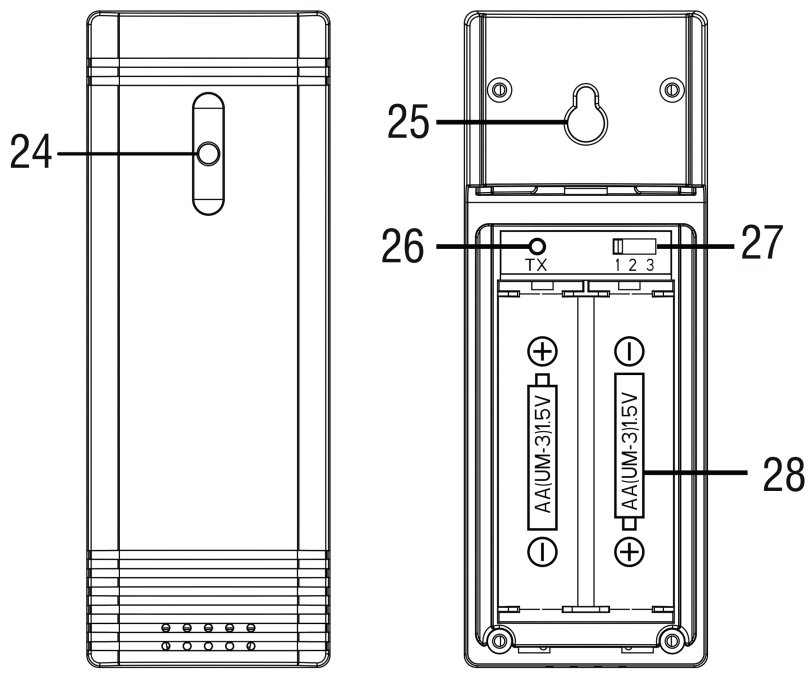
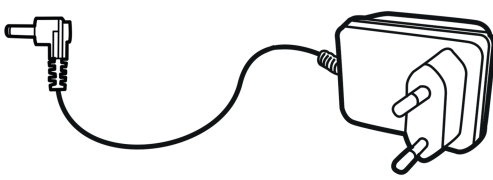
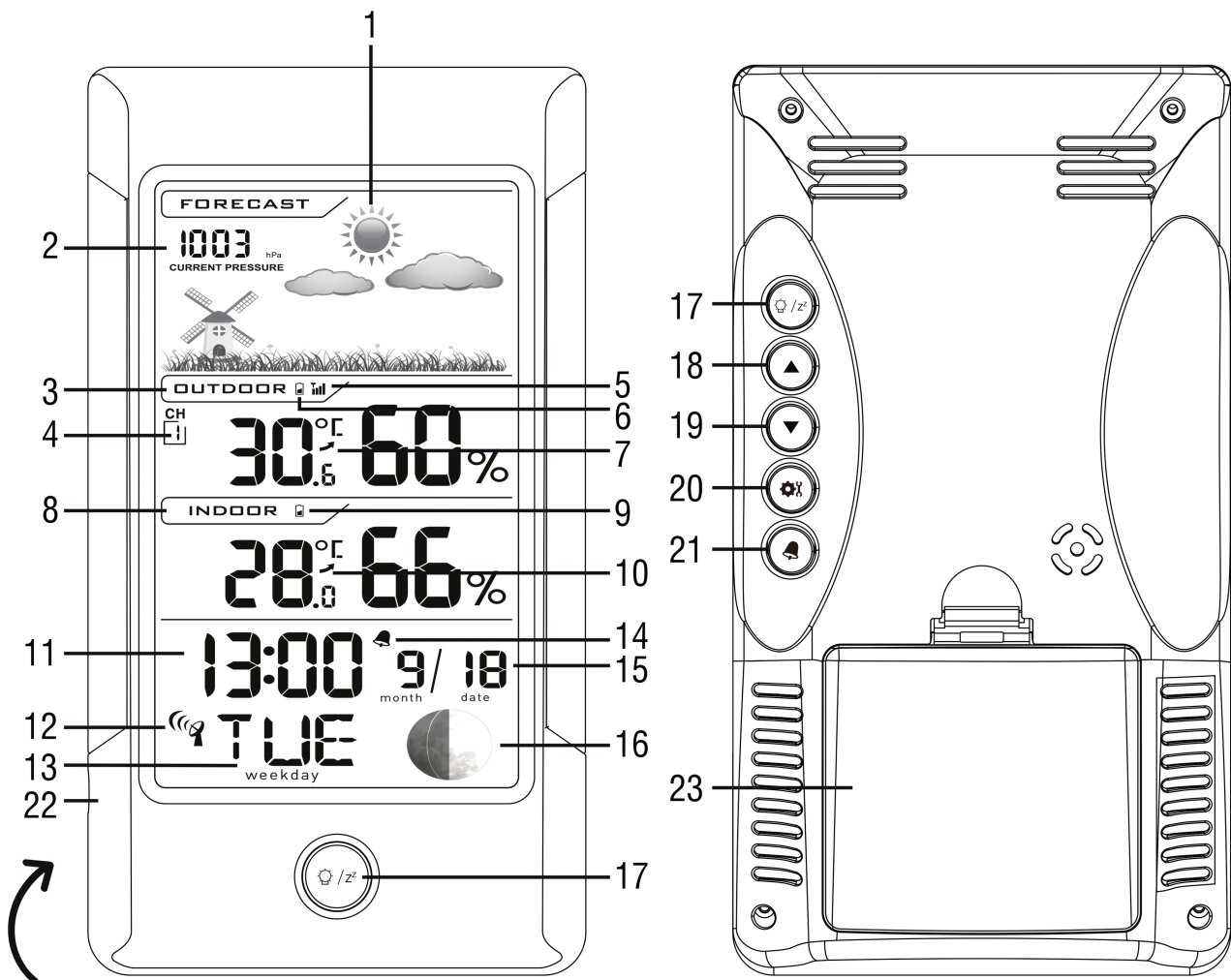
## HLAVNÉ FUNKCIE

- 5 funkčných tlačidiel: SNZ/LIGHT, UP, DOWN, SET, ALARM
- Forma príjmu signálu riadeného rádiom: DCF77
- Zobrazenie absolútnej hodnoty barometrického tlaku
- Predpoveď počasia na 4 úrovniach: jasno, polojasno, oblačno, zatiahnuté
- Indikátor slabej batérie pre vonkajší senzor a vnútornú stanicu
- Zobrazenie času: hodina, minúta
- Zobrazenie dátumu: mesiac,deň
- Zobrazenie dňa v týždni v angličtine
- Teplota v °C / °F
- Vnútorná teplota od 0°C do 50°C
- Vonkajšia teplota od -40°C do 70°C
- Vnútorná /vonkajšia vlhkosť 20% až 99%
- Indikátor tendencie vnútornej/vonkajšej teploty
- Funkcia fázy mesiaca
- Budík s jednoduchým zvončením
- Funkcia pre prísanie SNOOZE
- Podsvietenie LED
- Letný čas

## POPIS OVLÁDACÍCH PRVKOV

1. Ikony predpovede počasia
2. Displej barometra
3. Externý senzor vonkajšej teploty / vlhkosti
4. Kanál externého senzora
5. Sila signálu externého senzora
6. Indikátor slabej batérie senzora
7. Tendencia vonkajšej teploty
8. Vnútorná teplota / vlhkosť
9. Zobrazenie indikátoru slabej batérie
10. Tendencia vnútornej teploty
11. Zobrazenie času
12. Symbol príjmu DCF77 signálu
13. Deň v týždni
14. Ikony budíka
15. Kalendár
16. Fázy mesiaca
17. Tlačidlo pre PRÍSPANIE / SVETLO (SNZ/LIGHT)
18. Tlačidlo HORE (UP)
19. Tlačidlo DOLE (DOWN)
20. Tlačidlo NASTAVENIE (SET)
21. Tlačidlo BUDÍKA (ALARM)
22. Otvor externého napájania
23. Priestor pre batérie 3 x AA (batérie nie sú priložené)
24. Indikátor bezdrôtového signálu (bliká, ak sa do hlevnej jednotky zasielajú údaje)
25. Integrovaný otvor pre zavesenie
26. Tlačidlo TX
27. Volič kanálov TX, voľba kanálu externého senzora
28. Priestor pre batérie 2 x AA (batérie nie sú priložené)

# NÁKRES ZARIADENIA



## NAPÁJANIE METEOROLOGICKEJ STANICE

Otvorte priestor pre batérie (23) na zadnej strane jednotky a vložte tri batérie AA s dodržaním polaritu. Do otvoru (22) pripojte externé napájanie a zapojte adaptér do zásuvky.

## EXTERNÝ SENZOR NAPÁJANIA

Otvorte priestor pre batérie (28) na zadnej strane a vložte dve batérie veľkosti AA s dodržaním polaritu.

## NASTAVENIE EXTERNÉHO SENZORU

Táto meteorologická stanica je nastavená na komunikovanie s tromi externými senzormi. Jeden sa dodáva spolu s prístrojom, ostatné možné prikúpiť.

- Zapnite meteorologickú stanicu, ako je popísané v NAPÁJANÍ METEOROLOGICKEJ STANICE.
- Vložte batérie do externého senzora a nastavte volič (27) na požadovaný kanál na prenos (1, 2 alebo 3). Začnú sa automaticky prenášať údaje o počasí.
- Stlačaním DOLE (19) pre voľbu kanálu nastaveného na externom senzore. Postupne sa vyberie kanál 1, kanál 2, kanál 3 alebo sa postupne zobrazia 3 kanály (blikajúca ikona kanála). V prípade neprijatia signálu sa na displeji zobrazí znak -. Stlačte a podržte tlačidlo DOLE (19) pre príjem rádiového signálu.

Poznámky: Umiestnite meteorologickú stanicu mimo dosah zariadenia produkujúcich magnetické pole, napr. mobilných telefónov, televízorov atď.

## NASTAVENIE ČASU – DCF77

Toto zariadenie je schopné prijímať časový signál DCF77.

- Po zapnutí sa prístroj automaticky prepne do režimu príjmu DCF77 pre prijatie rádiového signálu. Stlačte a podržte tlačidlo HORE (18) na meteorologickej stanici. Začne blikáť symbol (12) DCF77 príjmu.
- Príjem DCF77 sa automaticky spustí v: 1:00 hod., 2:00 hod., 3:00 hod., 4:00 hod. a 5:00 hod.; v 1:00 až 3:00 hod. ide o nútený príjem, vo 4:00 a 5:00 hod. ide o selektívnej príjem.

Poznámky:

- Ak je zobrazený blikajúci symbol ovládanie rádiom, nemôžete vykonávať žiadne manuálne úpravy.
- Ak symbol stabilne svieti, znamená to, že signál bol správne prijatý.
- Predvolené nastavenie DCF77 je nemecký miestny čas. Ak sa nachádzate v inej európskej krajine, musíte nastaviť ČASOVÚ ZÓNU podľa miestneho času a v porovnaní s nemeckým časom bude určitý počet hodín pripočítaný alebo odpočítaný. Napríklad: ak sa užívateľ nachádza v Spojenom kráľovstve, nastaví ČASOVÚ ZÓNU na -1H. Spôsob nastavenia: Stlačením tlačidla SET (20) počas troch sekúnd prepnete do režimu nastavenia. Pri nastavení časovej zóny upravte pomocou tlačidiel HORE a DOLE požadovanú časovú zónu. Poradie nastavenia: Časové pásmo → 12 / 24HR → hodiny → minúty → rok → mesiac → deň → jednotka barometra → koniec, potom sa vrátite späť do režimu času.
- Umiestnite meteorologickú stanicu mimo dosah zariadenia produkujúcich magnetické pole, napr. mobilných telefónov, televízorov atď. Signál riadenia rádiom nemusí byť možné prijať vo všetkých častiach Európy. V takom prípade musíte čas nastaviť manuálne.
- Keď meteorologická stanica prijíma signál DCF77, displej bude tmavý. Ak jednotka úspešne prijme signál DCF77 alebo nedôjde k jeho prijatiu automaticky po 7 minútach, displej prístroja sa znova rozsvieti.



## MANUÁLNE NASTAVENIE ČASU / BUDÍKA

- Stlačte a podržte tlačidlo SET (20), čím prepnete do manuálneho nastavenia hodín.
- Nastavte časovú zónu svojho regiónu pomocou tlačidiel HORE (18) alebo DOLE (19). Môžete voliť medzi +12 až -12.

### NASTAVENIE ČASU

- V režime zobrazenia času dlho stlačte tlačidlo SET (20) na 2 sekundy, čím prejdete do režimu nastavenia času. Nastavovaná hodnota bude blikať.
- Poradie nastavenia: Časové pásmo → 12 / 24HR → hodina → minúta → rok → mesiac → deň → jednotka barometra → koniec
- V procese nastavenia stlačte tlačidlo HORE (18) - nastavená hodnota sa zvýši o jednu; pri dlhom stlačení tlačidla HORE (18) po dobu 2 sekúnd sa hodnota bude zvyšovať o 8 krokov za sekundu. V procese nastavenia stlačte tlačidlo DOLE - nastavená hodnota sa zníži o jednu; pri dlhom stlačení tlačidla DOLE (19) po dobu 2 sekúnd sa hodnota bude znižovať o 8 krokov za sekundu.
- Deň v týždni sa mení s rokom, mesiacom a dátumom.
- Bez stlačenia akéhokoľvek tlačidla po dobu 10 sekúnd sa automaticky opustí režim nastavenia a nastavená hodnota sa uloží.

### NASTAVENIE BUDÍKA

V štandardnom režime prepnete jedným stlačením tlačidla ALARM (21) zobrazenie času na zobrazenie budíka. Zobrazí sa budík ALM v mieste dňa v týždni.

- V režime zobrazenia budíka zapnete alebo vypnete budík jedným stlačením tlačidla ALARM (21); objaví sa alebo zmizne symbol zvončeka.
- V režime zobrazenia budíka zapnete alebo vypnete režim nastavenia budíka jedným dlhým stlačením tlačidla ALARM (21); údaj hodín začne blikať.
- Poradie nastavenia: hodina → minúta → koniec
- V procese nastavenia sa jedným stlačením tlačidla HORE (18) zvýši hodnota nastavenia o plus jedna; dlhým stlačením tlačidla HORE (18) sa hodnota bude zvyšovať o 8 krokov za sekundu.
- V procese nastavenia sa jedným stlačením tlačidla DOLE (19) zníži hodnota nastavenia o mínus jedna; dlhým stlačením tlačidla DOLE (19) sa hodnota bude znižovať o 8 krokov za sekundu.
- Jedným stlačením tlačidla ALARM (21) nastavenie potvrdíte, alebo ak po dobu 10 sekúnd nevykonáte žiadny úkon, nastavenie sa automaticky ukončí a uloží.

### FUNKCIE BUDÍKA A PRISPANIE

- Predvolený čas budíka: 7:00 hod.
- Keď nastane čas budíka, ozve sa pípanie.
- Konkrétny spôsob pípania: jedno pípnutie (0 až 10 sekúnd), dve pípnutia (11 až 20 sekúnd), tri pípnutia (21 až 30 sekúnd), nepretržité pípanie (po 31 sekundách). Doba nepretržitého pípania budíka sú 2 minúty.
- Pri zvuku budíka bude symbol zvončeka blikať.
- Keď budík pípa, jedným stlačením tlačidla SNZ/LIGHT (17) budík pozastavíte a prepnete do režimu prispánia; po odložení o 10 minút sa ozve pípanie znova; počas funkcie prispánia bude symbol zvonku blikať.
- Ak ste v režime budíka alebo prispánia, stlačením ľubovoľného tlačidla okrem SNZ/LIGHT (17) ukončíte režim budíka alebo prispánia a vrátite sa do normálneho režimu času.
- Ak v režime prispánia znova stlačíte tlačidlo SNZ/LIGHT (17), na jeho pôvodnú funkciu to nebude mať vplyv.

## FUNKCIE PODSVIETENIA

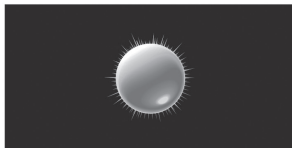
- Režim batérie: jedným stlačením tlačidla SNZ/LIGHT (17) aktivujete podsvietenie po dobu 10 sekúnd.
- Režim adaptéra: zapojte adaptér, prístroj sa automaticky prepne na nastavenie úrovne podsvietenia; opätovným stlačením tlačidla SNZ/LIGHT (17) môžete prepínať medzi intenzitou podsvietenia: HI (vysoká) → LO (nízka) → OFF (vypnuté) →

## INDIKÁTOR NÍZKEHO NAPÄTIA

- Vnútorne nízke napätie: ak indikátor ukazuje vysoké napätie, je napájanie v poriadku; ak zistí nízku úroveň a napätia je nízke, objaví sa symbol pre nízku úroveň (9).
- Nízke napätie vonkajšieho senzora: podľa signálu z vysielča sa zobrazí nízka úroveň napätia (6).

## PREDPOVEĎ POČASIA

Prístroj predpovedá poveternostné podmienky pre nasledujúcich 12 až 24 hodín na základe zmeny atmosférického tlaku. Predpoveď počasia je založená na zmene atmosférického tlaku a je približne na 70-75% presná. 4 druhy grafického znázornenia (JASNO / POLOJASNO / OBLAČNO / ZATIAHNUTÉ S DAŽĎOM):



Jednotka atmosférického tlaku je hPa alebo inHG. Keď nastavíte čas, môžete zvoliť jednotku. Digitálny barometer automaticky detekuje zmeny atmosférického tlaku a podľa toho zobrazí symbol pre predpoveď počasia (1). Táto predpoveď sa týka 12/24 hodín. Napríklad: Ak barometer zistí vysoký tlak, na displeji sa zobrazí symbol slnka, ale vonku pritom môže pršať, pretože predpoveď sa týka 12/24 hodín.

**POZNÁMKY.** Symboly predpovede počasia nemusia odrážať aktuálne poveternostné podmienky. Týkajú sa iba budúcich podmienok. Predpovede nemôžu byť na 100% presné kvôli rôznym faktorom. Výrobca nezodpovedá za škody alebo situácie spôsobené nesprávnou predpoveďou.

### TENDENCIE VNÚTORNEJ TEPLoty - VNÚTORNÁ TEPLota NIŽŠIA POD 0°C

Spolu s vonkajšou teplotou sa zobrazuje predpoveď teploty pomocou ikon (10):

- Teplota klesá: zobrazí sa príslušná ikona, ak je zistená zmena teploty o viac ako  $-1^{\circ}\text{C}$ .
- Stabilná teplota: zobrazí sa príslušná ikona, ak je zistená zmena teploty medzi  $\pm 1^{\circ}\text{C}$ .
- Teplota stúpa: zobrazí sa príslušná ikona, ak je zistená zmena teploty o viac než  $+1^{\circ}\text{C}$

### TENDENCIE VONKAJŠEJ TEPLoty - VONKAJŠIA TEPLota NIŽŠIA POD 0°C

Spolu s vonkajšou teplotou sa zobrazuje predpoveď teploty pomocou ikon (7):

- Teplota klesá: zobrazí sa príslušná ikona, ak je zistená zmena teploty o viac ako  $-1^{\circ}\text{C}$ .
- Stabilná teplota: zobrazí sa príslušná ikona, ak je zistená zmena teploty medzi  $\pm 1^{\circ}\text{C}$ .
- Teplota stúpa: zobrazí sa príslušná ikona, ak je zistená zmena teploty o viac než  $+1^{\circ}\text{C}$ .

### Odchýlky merania:

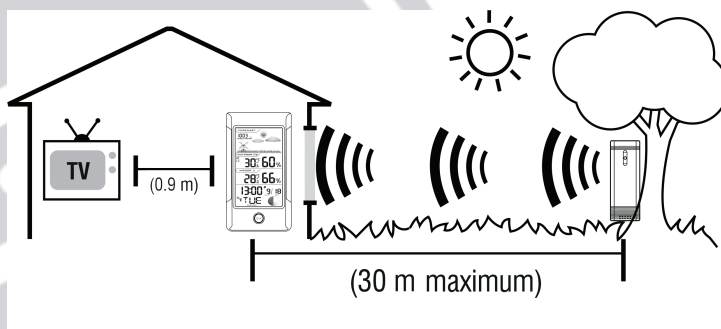
Teploty:  $-40^{\circ}\text{C}$  až  $-20^{\circ}\text{C}$ :  $\pm 4^{\circ}\text{C}$  /  $-20^{\circ}\text{C}$  až  $0^{\circ}\text{C}$ :  $\pm 2^{\circ}\text{C}$  /  $0^{\circ}\text{C}$  až  $+50^{\circ}\text{C}$ :  $\pm 1^{\circ}\text{C}$

Vlhkosti:  $\pm 5\%$  od  $35\%$  do  $75\%$  a  $\pm 10\%$  od  $20\%$  do  $35\%$  a od  $75\%$  do  $95\%$ .

## DÔLEŽITÉ POKYNY K UMIESTNENIU

- Pre zaistenie presného merania teploty umiestnite zariadenie mimo priame slnečné svetlo a mimo dosahu zdrojov tepla alebo ventilácie.
- Zobrazovacia jednotka a vonkajší snímač musia byť od seba vzdialené maximálne 30 metrov.

- Ak chcete maximalizovať bezdrôtový dosah, umiestnite jednotky ďalej od veľkých kovových predmetov, silných stien, kovových povrchov a iných objektov, ktoré môžu obmedziť bezdrôtovú komunikáciu.
- Aby nedošlo k rušeniu bezdrôtového pripojenia, umiestnite obe jednotky najmenej 0,9 m od elektronických zariadení (TV, počítače, mikrovlnnej rúry, rádia atď.)



## TECHNICKÉ ÚDAJE

Meteorologická stanica: 0°C až 50°C

Vnútna vlhkosť: od 20% až 99% RV (relatívnej vlhkosti)

Externý senzor: od -40°C do +70°C

Kanál: max. 3 externé senzory

Príjem signálu riadenia rádiom: 77,5 kHz

Prenos: 30 m, rádiová frekvencia 433,92 MHz, Eirp -0,8 dBm

Napájanie hlavnej jednotky: 3 batérie AA (nie sú priložené)

Napájanie externého senzora: 2 batérie AA (nie sú priložené)

## VÝROBCA SI VYHRADZUJE PRÁVO NA ZMENU TECHNICKEJ ŠPECIFIKÁCIE VÝROBKU.

Informácie o výrobku a servisnej sieti nájdete na internetovej adrese [www.gogen.sk](http://www.gogen.sk)



**VAROVANIE:** NEVYSTAVUJTE SPOTREBIČ DAŽĎU ALEBO VLHKOSTI, ABY STE PREDIŠLI VZNIKU POŽIARU ALEBO ÚRAZU ELEKTRICKÝM PRÚDOM. PRED OPRAVOU ALEBO VŽDY, KEĎ SPOTREBIČ NEPOUŽÍVATE, VYPNITE HO ZO ZÁSUVKY. V PRÍSTROJI NIESÚ ŽIADNE ČASTI OPRAVITELNÉ SPOTREBITEĽOM. VŽDY SA OBRACAJTE NA KVALIFIKOVANÝ AUTORIZOVANÝ SERVIS. SPOTREBIČ JE POD NEBEZPEČNÝM NAPÄTÍM.



NEBEZPEČENSTVO UDUSENIA. PE VRECKO ODKLADAJTE MIMO DOSAHU DETÍ. VRECKO NIE JE NA HRANIE. NEPOUŽÍVAJTE TOTO VRECÚŠKO V KOLÍSKACH, POSTIELKACH, KOČÍKACH ALEBO DETSKÝCH OHRÁDKACH.

### Likvidácia starých elektrických a elektronických zariadení

(Vzťahuje sa na Európsku úniu a európske krajiny so systémami oddeleného zberu)



Tento symbol na výrobku alebo obale znamená, že s výrobkom po ukončení jeho životnosti nemôže byť nakladané ako s bežným odpadom z domácnosti. Musí sa odovzdať do príslušnej zberne na recykláciu elektrických a elektronických zariadení. Zaručením správnej likvidácie tohto výrobku pomôžete pri predchádzaní potenciálnych negatívnych dopadov na životné prostredie a na zdravie človeka, ktoré by mohli byť zapríčinené nevhodným zaobchádzaním s odpadmi z tohto výrobku. Recyklovaním materiálov pomôžete zachovať prírodné zdroje. Podrobnejšie informácie o recyklácii tohto výrobku vám na požiadanie poskytnie miestny úrad, služba likvidácie komunálneho odpadu alebo predajňa, v ktorej ste si tento výrobok zakúpili.

Týmto ETA a.s. prehlasuje, že typ rádiového zariadenia ME1296 je v súlade so smernicou 2014/53/EU.

Úplné znenie prehlásenia o zhode EÚ je k dispozícii na tejto internetovej adrese:

[http://www.gogen.cz/declaration\\_of\\_conformity](http://www.gogen.cz/declaration_of_conformity)



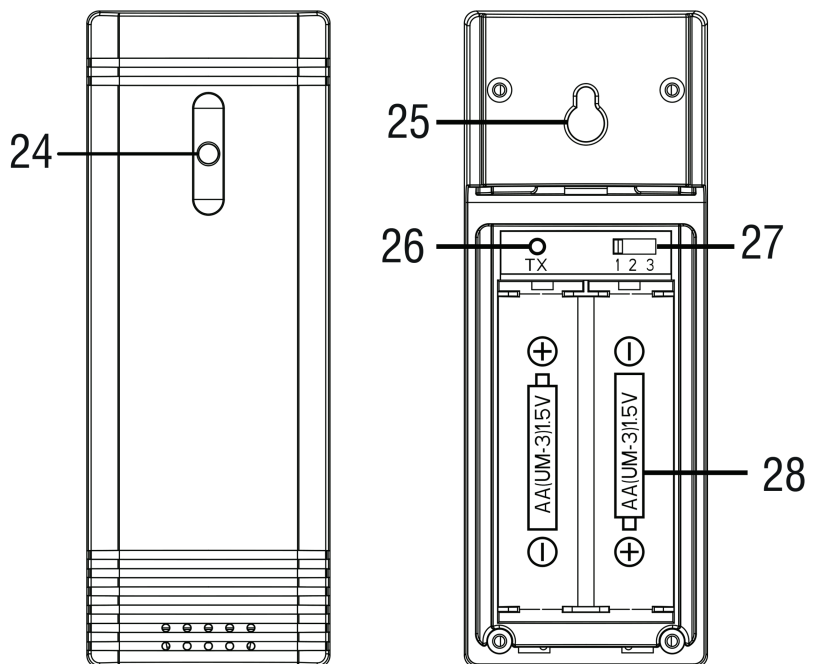
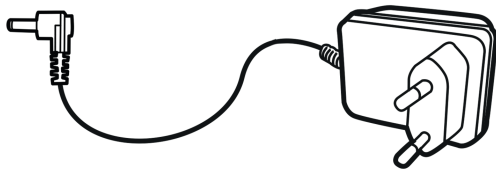
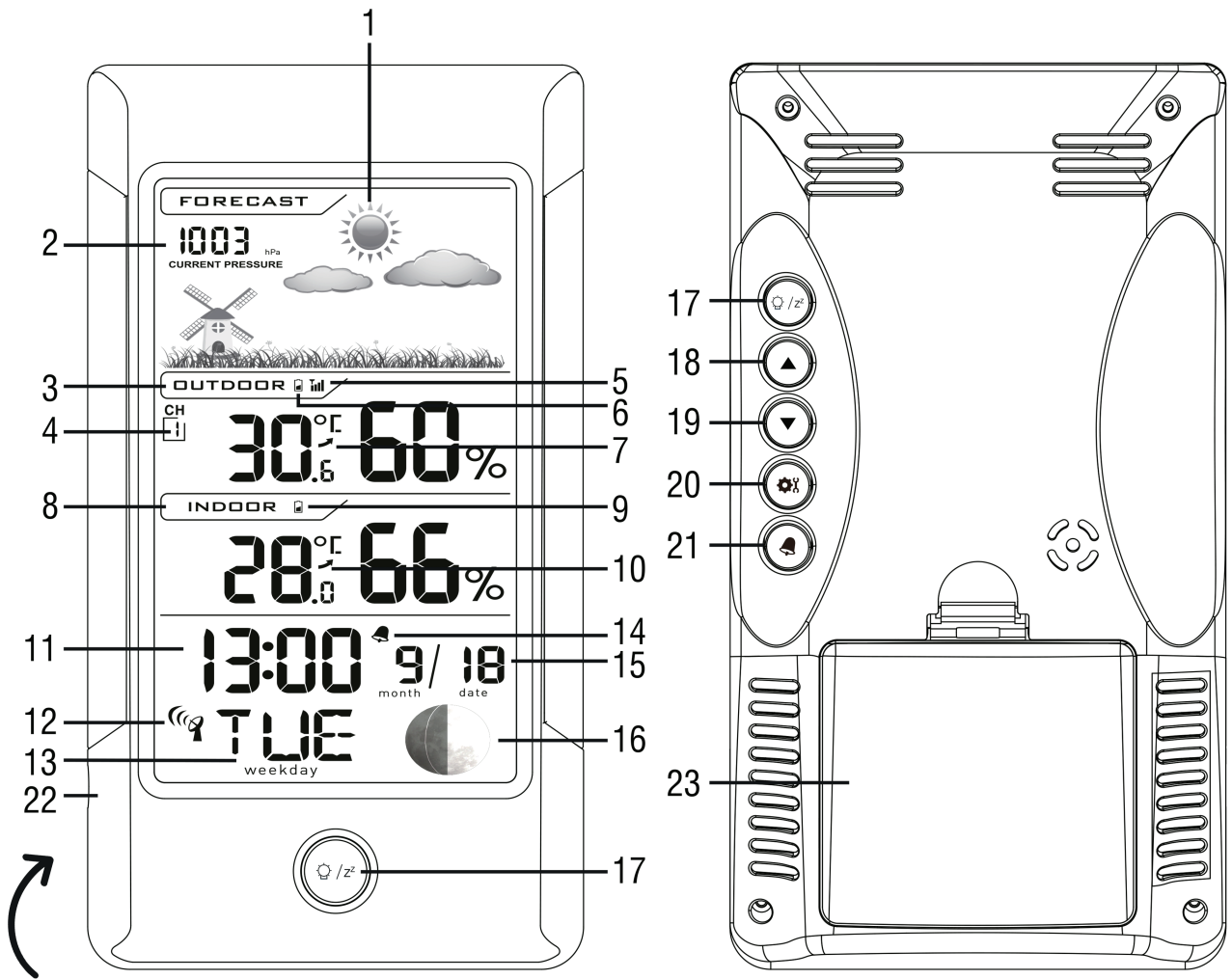
## PODSTAWOWE FUNKCJE

- 5 przycisków funkcji: SNZ/LIGHT, UP, DOWN, SET, ALARM
- Typ radiowego sterowania zegarem: DCF77
- Wyświetlanie bezwzględego ciśnienia atmosferycznego
- 4 typy prognozowanej pogody: Słonecznie, Częściowe zachmurzenie, Zachmurzenie, Deszcz
- Wskaźnik niskiego poziomu baterii zarówno dla czujnika jak i dla stacji pogodowej
- Wyświetlanie czasu: godziny, minuty
- Wyświetlanie daty: miesiąc, dzień
- Dzień tygodnia w języku angielskim
- Jednostka temperatury °C/°F
- Zakres temperatury wewnętrznej 0°C ~ 50°C
- Zakres temperatury zewnętrznej -40°C~70°C
- Zakres wewnętrznej i zewnętrznej wilgotności 20%~99%
- Wskaźnik trendów temperatury wewnętrznej i zewnętrznej
- Prezentacja fazy Księżyca
- Alarm
- Funkcja drzemki
- Podświetlenie LED
- Czas letni

## OPIS ELEMENTÓW STERUJĄCYCH

1. Ikony prognozy pogody
2. Barometr
3. Wskazania zewnętrznego czujnika temperatury / wilgotności
4. Kanał zewnętrznego czujnika
5. Wskaźnik poziomu mocy sygnału czujnika zewnętrznego
6. Wskaźnik niskiego poziomu baterii czujnika zewnętrznego
7. Tendencja temperatury zewnętrznej
8. Wewnętrzna temperatura/wilgotność
9. Wskaźnik niskiego poziomu baterii stacji
10. Tendencja temperatury wewnętrznej
11. Zegar
12. Symbol sterowania radiowego DCF77
13. Dzień tygodnia
14. Ikony alarmu
15. Kalendarz
16. Faza Księżyca
17. Przycisk SNZ/LIGHT (drzemka / podświetlenie)
18. Przycisk UP
19. Przycisk DOWN
20. Przycisk SET
21. Przycisk ALARM
22. Gniazdo zasilania prądem z sieci energetycznej
23. Komora baterii (3 baterie AA – paluszki – nie załączone)
24. Wskaźnik sygnału bezprzewodowego  
(miga podczas wysyłania danych do urządzenia głównego)
25. Otwór do powieszenia
26. Przycisk TX
27. Przełącznik kanału TX, wybór numeru kanału czujnika
28. Komora baterii (2 baterie AA – paluszki – nie załączone)

# WYGLĄD URZĄDZENIA



## ZASILANIE URZĄDZENIA

Otworzyć komorę baterii stacji głównej (23) znajdującą się w tylnej części obudowy i włożyć 3 baterie AA (paluszki) przestrzegając oznaczeń biegunowości [ „+” i „-“]. Podłączyć kabel zasilania do złącza (22), a wtyczkę włożyć do gniazda sieci elektrycznej.

## ZASILANIE CZUJNIKA ZEWNĘTRZNEGO

Otworzyć komorę baterii czujnika (28) w tylnej części obudowy i włożyć 2 baterie AA (paluszki) przestrzegając oznaczeń biegunowości [ „+” i „-“].

## USTAWIANIE ZEWNĘTRZNEGO CZUJNIKA

Stacja pogodowa może komunikować się równocześnie z trzema czujnikami zewnętrznymi. Jeden czujnik stanowi zestaw z zakupioną stacją, pozostałe dwa można dokupić i podłączyć, jeśli zachodzi taka potrzeba.

- Podłączyć stację pogodowa do zasilania w sposób opisany w sekcji „Zasilanie urządzenia”.
- Włożyć baterie do czujnika zewnętrznego, ustawić przełącznik kanałów (27) w pozycji odpowiadającej numerowi kanału, na którym pracować ma czujnik (1, 2 lub 3). Dane będą automatycznie przesyłane do stacji pogodowej.
- Naciskać przycisk DOWN (19), żeby wybrać kanał ustawiony na zewnętrznym czujniku. Można ustawić odczyt pojedynczego kanału 1, 2, 3 lub dane ze wszystkich kanałów pokazujące się naprzemiennie (ikona kanału miga). Jeśli z danego kanału nie ma danych, na wyświetlaczu pojawi się symbol „-„. Nacisnąć i przytrzymać przycisk DOWN (19), żeby odebrać sygnał RF.

Uwaga: Stację pogodowa należy ustawić z dala od urządzeń emitujących pole elektromagnetyczne takich jak telefony komórkowe, odbiorniki telewizyjne etc.

## USTAWIANIE CZASU - DCF77

Urządzenie odbiera sygnał czasu DCF77.

- Podłączone do zasilania urządzenie automatycznie wyszukuje sygnał czasu DCF77 po zakończeniu połączenia RF. Nacisnąć i przytrzymać przycisk UP (18) na stacji pogodowej, symbol sterowania radiowego (12) będzie migać.
- Urządzenie automatycznie odbiera sygnał DCF77 w następujących godzinach: 1:00 AM; 2:00 AM; 3:00 AM; 4:00 AM; 5:00 AM; przy czym w czasie 1:00 - 3:00 AM łączy się zawsze, a w godzinach 4:00 - 5:00 AM po dokonaniu takiego wyboru.

Uwaga:

- Podczas gdy symbol kontroli radiowej miga na wyświetlaczu, nie są aktywne żadne ustawienia ręczne.
- Kiedy symbol pojawia się na stałe na wyświetlaczu, oznacza to, że sygnał został znaleziony i prawidłowo odebrany.
- Domyślnym czasem sygnału DCF77 jest ten obowiązujący na terenie Niemiec, jeśli znajdujemy się w innej strefie czasowej, należy ustawić strefę czasową zgodnie z czasem lokalnym, poprzez porównanie czasu z obowiązującym na terenie Niemiec i dodaniem lub odjęciem odpowiedniej liczby godzin. Na przykład: na terenie Wielkiej Brytanii należy ustawić strefę czasową na -1h. Strefę czasową ustawia się następująco: Nacisnąć przycisk SET (20) i przytrzymać przez 3 sekundy, żeby przejść do trybu ustawień. Przejść do ustawień strefy czasowej (TIME ZONE), naciskać przycisk UP lub DOWN, żeby ustawić żadaną strefę. Kolejność ustawień: Strefa czasowa → 12/24HR → godzina → minuty → rok → miesiąc → dzień → barometr → wyjście, a następnie powrót do trybu wyświetlania czasu.
- Stację pogodowa ustawić z dala od urządzeń emitujących pole elektromagnetyczne takich jak telefony komórkowe, odbiorniki telewizyjne etc.
- Nie wszędzie na terenie Europy dostępny jest sygnał kontroli radiowej DCF77. Jeśli nie można go pobrać, należy ręcznie ustawić czas.
- Podczas synchronizacji z sygnałem DCF77 wyświetlacz jest ciemny. Po odebraniu sygnału lub jeśli nie uda się go odebrać w ciągu 7 minut, wyświetlacz ponownie się podświetla.

## RĘCZNE USTAWIANIE CZASU / ALARMU

- Nacisnąć i przytrzymać przycisk SET (20), żeby przejść do ręcznego ustawiania czasu.
- Ustawić strefę czasową za pomocą przycisków UP (18) lub DOWN (19). Można wybrać strefy w zakresie od +12 do -12.

### USTAWIANIE CZASU

- W trybie wyświetlania czasu, nacisnąć i przytrzymać przez 2 sekundy przycisk SET (20), żeby przejść do trybu ustawiania czasu, ustawiany symbol będzie migać.
- Kolejność ustawień: Strefa czasowa → 12/24HR → godzina → minuty → rok → miesiąc → dzień → jednostka ciśnienia → wyjście
- Podczas ustawiania pojedyncze naciśnięcie przycisku UP (18) zwiększa wartość o 1, nacisnąć i przytrzymać przez 2 sekundy przycisk UP (18), żeby zwiększyć wartość o 8.
- Podczas ustawiania pojedyncze naciśnięcie przycisku DOWN zmniejsza wartość o 1, nacisnąć i przytrzymać przez 2 sekundy przycisk DOWN (19) żeby zmniejszyć wartość o 8.
- Dzień tygodnia zmienia się w zależności od ustawień roku, miesiąca i dnia.
- Jeśli przez 10 sekund nie zostanie naciśnięty żaden przycisk, urządzenie zachowa dotychczasowe ustawienia i wyjdzie z trybu ustawień.

### USTAWIANIE ALARMU

W zwykłym trybie nacisnąć przycisk ALARM (21), żeby przełączyć wyświetlanie czasu na wyświetlanie alarmu. W sekcji dnia tygodnia pojawi się symbol ALM.

- W trybie wyświetlania alarmu, pojedyncze naciśnięcie przycisku ALARM (21), otwiera lub zamyka alarm, symbol alarmu pojawia się lub znika na wyświetlaczu.
- W trybie wyświetlania alarmu, nacisnąć i przytrzymać przycisk ALARM (21), żeby przejść do ustawień alarmu. Na wyświetlaczu zaczną migać cyfry godziny.
- Kolejność ustawień: Godzina → minuty → wyjście
- Podczas ustawiania pojedyncze naciśnięcie przycisku UP (18) zwiększa wartość o 1, nacisnąć i przytrzymać przez 2 sekundy przycisk UP (18), żeby zwiększyć wartość o 8
- Podczas ustawiania pojedyncze naciśnięcie przycisku DOWN zmniejsza wartość o 1, nacisnąć i przytrzymać przez 2 sekundy przycisk DOWN (19) żeby zmniejszyć wartość o 8.
- Nacisnąć przycisk ALARM (21), żeby zatwierdzić ustawienia, lub jeśli przez 10 sekund nie zostanie naciśnięty żaden przycisk, urządzenie zachowa dotychczasowe ustawienia i wyjdzie z trybu ustawień.

### FUNKCJA ALARMU I DRZEMKI

- Domyślne ustawienie czasu alarmu: 7:00
- Kiedy zegar wskazuje ustawiony czas, rozlega się dźwięk alarmu.
- Formaty dźwięku: BI (od początku do 0-10 s.), BIBI (11-20 s.), BIBIBIBI (21-30 s.), BIBIBIBI... (po upływie 31 s.), alarm trwa nieprzerwanie przez 2 minuty.
- Podczas alarmu symbol dzwonka miga na ekranie.
- Naciśnięcie przycisku SNZ/LIGHT (17) w czasie alarmu powoduje jego przerwanie i przejście w tryb drzemki. Po upływie 10 minut alarm rozlegnie się ponownie. W trybie drzemki ikona alarmu miga na wyświetlaczu.
- Zarówno w trybie alarmu jak i drzemki można nacisnąć dowolny klawisz oprócz SNZ/LIGHT (17), żeby deaktywować alarm i przejść do normalnego trybu wyświetlania.
- Ponowne naciśnięcie przycisku SNZ/LIGHT (17) w trybie drzemki nie ma wpływu na przerwanie tego trybu.



## FUNKCJA PODŚWIETLENIA

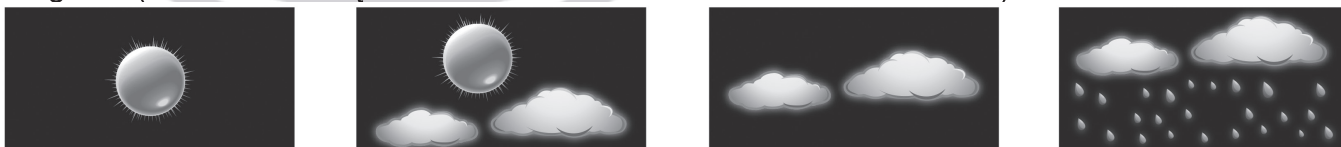
- Zasilanie bateriami: nacisnąć przycisk SNZ/LIGHT (17), żeby na 10 sekund uruchomić podświetlenie ekranu.
- Zasilanie z sieci elektrycznej: po podłączeniu zasilacza do sieci elektrycznej następuje automatyczne przełączenie w tryb ustawiania podświetlenia. Naciskać przycisk SNZ/LIGHT (17), żeby przełączać warianty podświetlenia: Silne (HI) → Słabe (LO) → Wyłączone (OFF) →

## WSKAŹNIK NISKIEGO POZIOMU BATERII

- Niski poziom baterii w stacji pogodowej: symbol (9) pojawia się kiedy urządzenie wykryje niski poziom baterii.
- Niski poziom baterii w czujniku zewnętrznym: w przypadku niskiego poziomu baterii symbol pojawia się na wyświetlaczu stacji, w sekcji czujnika (patrz schemat) (6).

## PROGNOZA POGODY

Urządzenie prognozuje pogodę na 12 – 24 h opierając się na zmianach ciśnienia atmosferycznego. Trafność prognozy wynosi 70-75%. Prognoza jest przedstawiana w postaci jednej z 4 grafik (Słonecznie/Częściowe zachmurzenie/Zachmurzenie/Deszcz):



Ciśnienie atmosferyczne jest wyrażane w jednostkach hPa lub inHg. Po ustawieniu czasu można wybrać jednostkę. Cyfrowy barometr automatycznie wykrywa zmiany ciśnienia atmosferycznego i wyświetla je w postaci symbolu prognozy pogody (1). Prognoza dotyczy najbliższych 12/24 godzin. Przykład: po wykryciu wysokiego ciśnienia prognoza będzie pokazywać słońce, ale na zewnątrz w tym czasie może padać deszcz, ponieważ prognoza dotyczy kolejnych 12/24 godzin. UWAGA: Prognoza może nie pokrywać się z aktualnymi warunkami pogodowymi, ponieważ dotyczy zmian pogody w przyszłości. Z powodu wpływu różnych czynników na zjawiska pogodowe, prognozy nie są w 100% dokładne. Producent nie ponosi odpowiedzialności za straty lub inne niekorzystne sytuacje spowodowane nieprawidłową prognozą pogody.

### TREND TEMPERATURY WEWNĘTRZNEJ. TEMPERATURA WEWNĘTRZNA PONIŻEJ 0°C

Wraz ze wskazaniem temperatury wewnętrznej pojawia się ikona tendencji zmian temperatury (10):

- ikona spadku temperatury pojawia się, kiedy zarejestrowany spadek przekracza  $-1^{\circ}\text{C}$ .
- ikona stałej temperatury pojawia się gdy zarejestrowana zmiana mieści się w zakresie  $\pm 1^{\circ}\text{C}$ .
- ikona wzrostu temperatury pojawia się, kiedy zarejestrowany wzrost przekracza  $+1^{\circ}\text{C}$ .

### TREND TEMPERATURY ZEWNĘTRZNEJ. TEMPERATURA WEWNĘTRZNA PONIŻEJ 0°C

Wraz ze wskazaniem temperatury zewnętrznej pojawia się ikona tendencji zmian temperatury (10):

- ikona spadku temperatury pojawia się, kiedy zarejestrowany spadek przekracza  $-1^{\circ}\text{C}$ .
- ikona stałej temperatury pojawia się gdy zarejestrowana zmiana mieści się w zakresie  $\pm 1^{\circ}\text{C}$ .
- ikona wzrostu temperatury pojawia się, kiedy zarejestrowany wzrost przekracza  $+1^{\circ}\text{C}$ .

### Dokładność pomiaru:

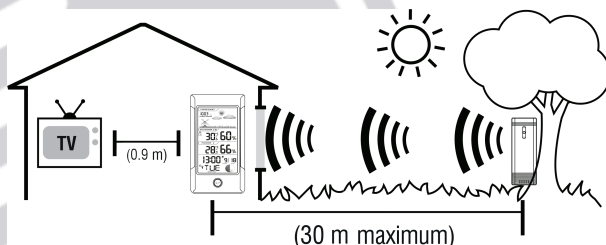
Temperatury:  $-40^{\circ}\text{C}$  aż  $-20^{\circ}\text{C}$ :  $\pm 4^{\circ}\text{C}$  /  $-20^{\circ}\text{C}$  aż  $0^{\circ}\text{C}$ :  $\pm 2^{\circ}\text{C}$  /  $0^{\circ}\text{C}$  aż  $+50^{\circ}\text{C}$ :  $\pm 1^{\circ}\text{C}$

Wilgotności:  $\pm 5\%$  od  $35\%$  do  $75\%$  a  $\pm 10\%$  od  $20\%$  do  $35\%$  a od  $75\%$  do  $95\%$ .

## WAŻNE INFORMACJE DOTYCZĄCE UMIESZCZENIA STACJI

- Aby zapewnić dokładne wskazania temperatury nie ustawiać stacji ani czujników w bezpośrednim zasięgu padania promieni słonecznych. Urządzenia umieszczać z dala od źródeł ciepła czy wentylatorów.

- Stacja pogodowa oraz czujnik muszą znajdować się w odległości nie większej niż 30 m od siebie.
- Aby zwiększyć zasięg łączności bezprzewodowej, należy ustawić urządzenia z dala od dużych przedmiotów metalowych, grubych ścian, metalowych powierzchni lub innych obiektów mogących ograniczać zasięg transmisji.
- W celu uniknięcia zakłóceń w łączności bezprzewodowej należy umieścić zarówno stację jak i czujnik w odległości przynajmniej 9 metrów od innych urządzeń elektronicznych (odbiornik TV, komputer, kuchenka mikrofalowa, radio, etc.)



## SPECYFIKACJA TECHNICZNA

Stacja pogodowa: 0°C ~ 50°C

Wilgotność wewnętrzna: od 20% do 99% RH (wilgotność względna)

Czujnik zewnętrzny: od -40°C do + 70°C

Kanały: maksymalnie 3 czujniki zewnętrzne

Sygnal sterowania radiowego: 77,5 kHz

Zasięg transmisji: 30m RF 433.92MHz, Eirp -0,8 dBm

Zasilanie stacji: 3 baterie AA (nie załączone)

Zasilanie czujnika: 2 baterie AA (nie załączone)

## ZMIANA SPECYFIKACJI TECHNICZNEJ PRODUKTU ZASTRZEŻONA PRZEZ PRODUCENTA.

Więcej informacji dotyczących urządzenia oraz serwisu znajduje się na naszej stronie internetowej [www.gogen.pl](http://www.gogen.pl)



**OSTRZEŻENIE:** ABY UNIKNĄĆ NIEBEZPIECZEŃSTWA POŻARU LUB PORAŻENIA PRĄDEM ELEKTRYCZNYM, NIE WOLNO WYSTAWIAĆ SPRZĘTU NA DZIAŁANIE DESZCZU BĄDŹ WILGOCI. URZĄDZENIE ODBIORCZE ZAWSZE WYŁĄCZYĆ Z GNIAZDKA, KIEDY NIE JEST UŻYWANE LUB PRZED NAPRAWĄ. W URZĄDZENIU NIE MA ŻADNYCH CZĘŚCI, KTÓRE BY MÓGŁ ODBIORCASAMODZIELNIE NAPRAWIAĆ. NAPRAWĘ SPRZĘTU NALEŻY ZLECIĆ ODPOWIEDNIO PRZYGOTOWANEMU SERWISU AUTORYZACYJNEMU. URZĄDZENIE ZNAJDUJE SIĘ POD NIEBEZPIECZNYM NAPIĘCIEM.



**NIEBEZPIECZEŃSTWO UDUSZENIA.** TOREBKĘ Z PE POŁOŻYĆ W MIEJSCU BĘDĄCYM POZA ZASIĘGIEM DZIECI. TOREBKA NIE SŁUŻY DO ZABAWY! TEGO WORKA NIE NALEŻY UŻYWAĆ W KOŁYSKACH, ŁÓŻECZKACH, WÓZKACH LUB KOJCACH DZIECIĘCYCH.

### Utylizacja zużytego sprzętu (stosowane w krajach Unii Europejskiej i w pozostałych krajach europejskich stosujących systemy zbiórki)



Ten symbol na produkcie lub jego opakowaniu oznacza, że produkt nie może być traktowany jako odpad komunalny, lecz powinno się go dostarczyć do odpowiedniego punktu zbiórki sprzętu elektrycznego i elektronicznego, w celu recyklingu. Odpowiednie zadysponowanie zużytego produktu zapobiega potencjalnym negatywnym wpływom na środowisko oraz zdrowie ludzi, jakie mogłyby wystąpić w przypadku niewłaściwego zagospodarowania odpadów. Recykling materiałów pomaga chronić środowisko naturalne.

W celu uzyskania bardziej szczegółowych informacji na temat recyklingu tego produktu, należy skontaktować się z lokalną jednostką samorządu terytorialnego, ze służbami zagospodarowywania odpadów lub ze sklepem, w którym zakupiony został ten produkt.

Niniejszym ETA a.s. oświadcza, że sprzęt radiowy typu ME1296 spełnia wymagania dyrektywy 2014/53/EU. Pełny tekst deklaracji zgodności jest dostępny pod poniższym adresem internetowym:

[http://www.gogen.cz/declaration\\_of\\_conformity](http://www.gogen.cz/declaration_of_conformity)

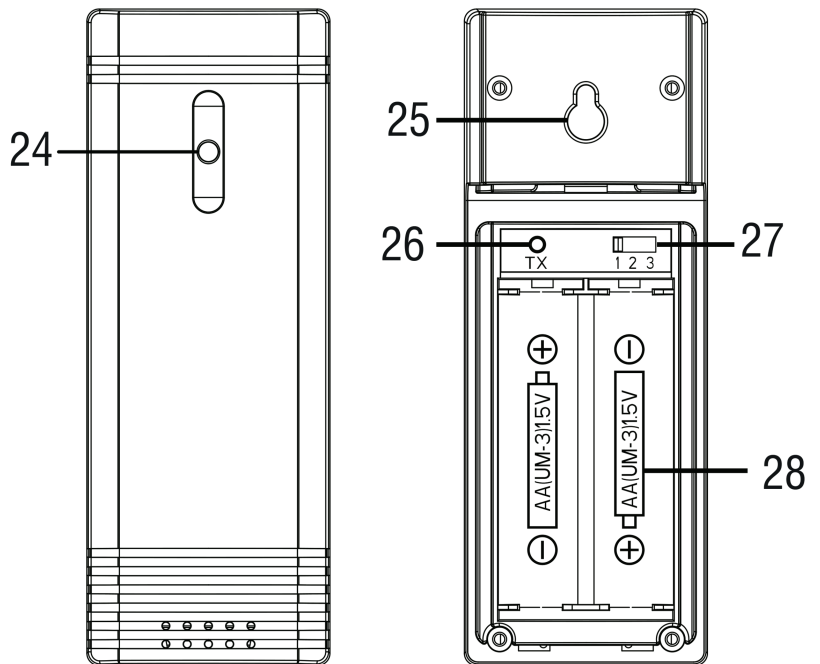
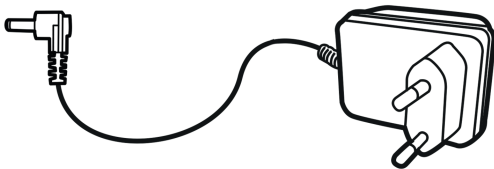
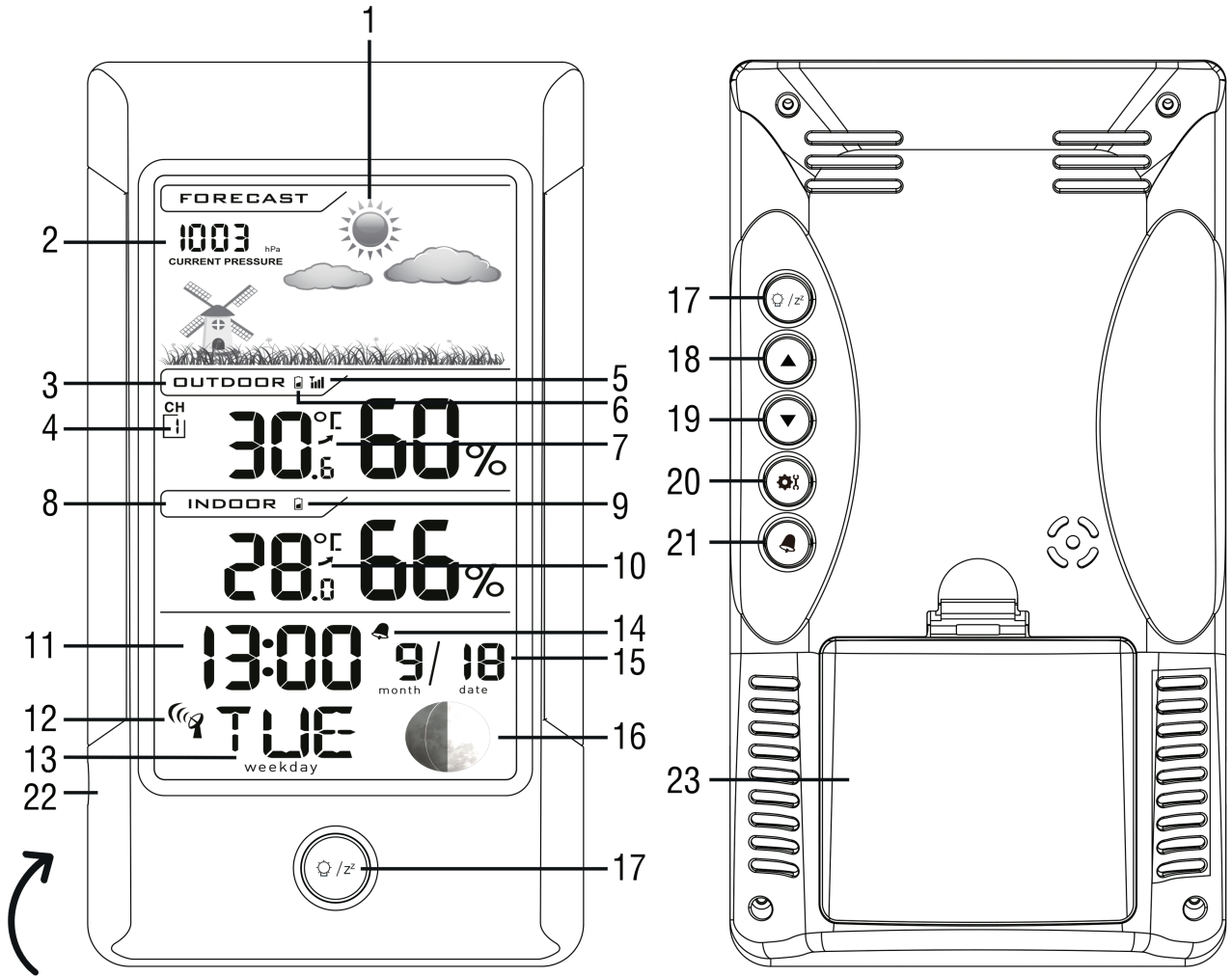
## MAIN FUNCTION

- 5 function Keys: SNZ/LIGHT, UP, DOWN, SET, ALARM
- Radio Controlled Clock receive form: DCF77
- Barometric absolute pressure value display
- 4 level weather forecast: Sunny, Partly sunny, Cloudy, Rainy
- Low Battery indicator for outdoor sensor and indoor station
- Time display: hour, minute
- Date display: month, day
- Week display in English
- Temperature in °C/°F
- Indoor temperature from 0°C ~ 50°C
- Outdoor temperature from -40°C ~ 70°C
- Indoor/Outdoor humidity 20% ~ 99%
- Indoor/Outdoor temperature trend indicator
- Moon phase function
- Single ring alarm
- SNOOZE function
- LED backlight
- Summertime

## DESCRIPTION OF CONTROL

1. Icons weather forecast
2. Barometer display
3. Outdoor temperature / humidity external sensor
4. Channel external sensor
5. Outdoor sensor signal strength
6. Sensor low battery indicator
7. Tendency outdoor temperature
8. Indoor temperature / humidity
9. Display low battery indicator
10. Tendency indoor temperature
11. Time display
12. Symbol Radio Control DCF77
13. Weekday
14. Alarm Clock icons
15. Calendar
16. Moon phase
17. SNZ/LIGHT button
18. UP button
19. DOWN button
20. SET button
21. ALARM button
22. External power supply socket
23. Battery Compartment 3xAA (batteries not included)
24. Wireless signal indicator (Flashes when data is being sent to the display unit)
25. Integrated hang hole
26. TX button
27. TX channel selector, select external sensor channel
28. Compartment 2xAA batteries (batteries not included)

# GUIDE TO THE APPLIANCE





## POWER METEO STATION

Open the battery compartment (23) on the back of unit and insert three AA batteries according to polarity. Insert the external power in the socket (22), insert the adaptor to a wall outlet.

## POWER SENSOR EXTERNAL

Open the battery compartment (28) on the rear and insert two AA size batteries according to polarity.

## SETTING THE EXTERNAL SENSOR

This weather station is arranged to communicate with three external sensors. One of these comes with the unit, the remaining two are optional.

- Power the weather station as described in POWER METEO STATION.
- Insert the batteries in the external sensor, set the selector (27) to the desired transmission channel (1, 2 or 3). Automatic weather station data to be transmitted.
- Press the DOWN button (19) more times to select the channel set on the external sensor. Sequentially selects the channel 1, channel, 2, channel 3 or sequential display of 3 channels (icon flashing channel). In case of non receipt of the display, signal it is shown the character -. Press and hold the DOWN (19) button to receive RF signal.

Notes: Place the weather station away from equipment that generates magnetic fields such as mobile phones, televisions etc.

## TIME SETTING – DCF77

This device is able to receive the time signal DCF77.

- Power automatically enter DCF77 receiving after receiving RF. Press and hold the UP button (18) of the weather station, the symbol (12) will flash radio control.
- Receive DCF77 automatically time point for: 1:00 am; 2:00 am; 3:00 am; 4:00 am; 5:00 am; 1:00 - 3:00 am forced receiving, 4:00 - 5:00 am selective receiving.

Notes:

- When the symbol of the blinking control radio is displayed you cannot make any manual adjustments.
- When the symbol is steady, it means that the signal was properly received.
- DCF77 defaults German local time, if in other European countries, need to set up TIME ZONE, according to the local time compares the German time to corresponding add and subtract. For example: If the users in UK, then set TIME ZONE on -1H. Set method: Press „SET (20)“ button for 3s into setting mode, when TIME ZONE settings, press UP or DOWN button to adjust the desired time zone. Setting order: Time zone→ 12/24HR→ hour→ minute→ year→ month→ day→ barometer unit→ exit, then back to time mode.
- Place the weather station away from equipment that generates magnetic fields such as mobile phones, televisions etc... It not in all areas of Europe may be able to receive the signal of the radio control. In this case you must set the time manually.
- When weather station is receiving DCF77 signal, the display will be dark. If the unit has got the DCF77 signal successfully or the DCF77 signal is not automatically received after 7 minutes, the display unit will light up again.

## MANUAL TIME/ALARM SETTING

- Press and hold the SET (20) to enter the manual clock setting.
- Set the time zone of your region through the UP (18) or DOWN (19). You can choose between +12 to -12.

### TIME SETTING

- In time display mode, long press SET (20) button for 2 seconds enter time setting mode, Setting project start flicker
- Setting order: Time zone→ 12/24HR→ hour→ minute→ year→ month→ day→ barometer unit→ exit
- In the setting process, single press UP(18) button, the setting value plus one, long press UP(18) button for 2 seconds, the setting value forward at 8 step/second; In the setting process, single press DOWN button, the setting value minus one, long press DOWN(19) button for 2 seconds, the setting value decrease at 8 step/second
- Weekly changes with year, month, and day.
- Without press any key within 10 seconds, will automatically exit the setting mode, the set value will be saved.

### ALARM SETTING

In standard mode, single press ALARM (21) to switch time display for alarm mode, displays ALM in the week position.

- In alarm display mode, single press ALARM (21), open or close alarm, the bell symbol appears or disappears.
- In alarm display mode, long press ALARM (21) button enter alarm setting mode, hour start flicker
- Setting order: Hour→ minute→ exit
- In the setting process, single press UP (18) button, setting value plus one; long press UP (18) button, the setting value forward at 8 step/second
- In the setting process, single press DOWN (19) button, the setting value minus one, long press DOWN (19) button, the setting value decrease at 8 step/second
- Single press ALARM (21) to confirm setting, or 10 seconds without setting will automatically exit and save.

### ALARM AND SNOOZE FUNCTION

- Default alarm time: am7:00
- When alarm time arrives, start BIBI sound alarm
- Specific formats for: BI(0-10S), BIBI (11-20S), BIBIBIBI (21-30S), BIBIBIBI...(After 31S), Continuous alarm time is 2 minutes.
- The bell symbol will flick when alarm
- When the beeping alarm, single press SNZ/LIGHT (17) button to pause the alarm and enter the snooze mode; after delay 10 minutes will beeping again; the bell symbol will flicker in snooze function.
- Whether in alarm mode or in snooze mode, press any key except SNZ/LIGHT (17) will exit alarm or snooze mode and return to normal time mode
- In snooze mode, press SNZ/LIGHT (17) button again, its original function is no affected.

## BACKLIGHT FUNCTION

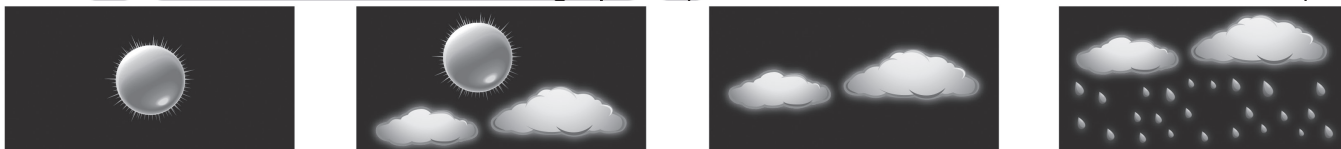
- Battery mode: single press SNZ/LIGHT (17) button for backlight 10 seconds
- Adaptor mode: plug the adaptor, automatically switch to light level, press SNZ/LIGHT (17) button again to switch the backlight brightness: HI→ LO→ OFF→

## LOW VOLTAGE INDICATOR

- Indoor low voltage: when detect to high level, there is no low voltage; when detect to low level, there is low voltage, low level symbol appears (9).
- Outdoor low voltage: according to the transmitter signal instruction, there is a low voltage display (6).

## WEATHER FORECAST

The unit predicts weather condition for the next 12 – 24 hours based on the change of atmospheric pressure. The weather forecast is based on atmospheric pressure change and is about 70-75% correct. 4 kinds of graphics (SUNNY/PARTLY SUNNY/CLOUDY/RAINY):



Atmospheric pressure unit is HPa or inHG. When set time, you can choose unit. The digital barometer automatically detects the atmospheric pressure changes accordingly to display the symbol to forecast weather (1). This forecast concerns the 12/24 hours. For example: If the barometer detects high pressure, the display will show the symbol of the sun, but externally it could rain, because the provision relates to the 12/24 hours.

NOTES. The weather forecast symbols may not reflect current weather conditions. They relate only to future conditions. Predictions cannot be 100% secure due to various factors.

The manufacturer is not liable for any damages or situations caused by an incorrect forecast.

### TREND OF INDOOR TEMPERATURE - INDOOR TEMPERATURE LESS THAN 0°C

Along with the outdoor temperature it is shown the prediction of the temperature through the icons (10):

- temperature decreases, the icon is displayed when a change is registered lower temperature of -1°C.
- stationary temperature, the icon is displayed when a change is registered in temperature between +/-1°C.
- temperature rising, the icon is displayed when you record a higher temperature change of +1°C.

### TREND OF OUTDOOR TEMPERATURE - OUTDOOR TEMPERATURE LESS THAN 0°C

Along with the outdoor temperature it is shown the prediction of the temperature through the icons (7):

- temperature decreases, the icon is displayed when a change is registered lower temperature of -1°C.
- stationary temperature, the icon is displayed when a change is registered in temperature between +/-1°C.
- temperature rising, the icon is displayed when you record a higher temperature change of +1°C.

#### Accuracy:

Temperature accuracy: : -40°C až -20°C: ± 4°C / -20°C až 0°C: ± 2°C / 0°C až +50°C: ±1°C

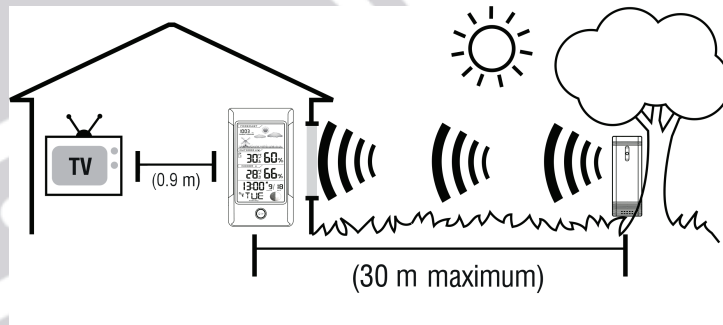
Humidity accuracy ±5 % od 35 % do 75 % a ±10 % od 20 % do 35 % a od 75 % do 95 %.

## IMPORTANT PLACEMENT GUIDELINES

- To ensure accurate temperature measurement, place units out of direct sunlight and away from any heat sources or vents.
- Display unit and outdoor sensor must be within 99ft (30m) of each other.



- To maximize wireless range, place units away from large metallic items, thick walls, metal surfaces, or other objects that may limit wireless communication.
- To prevent wireless interference, place both units at least 0,9 m away from electronic devices (TV, computer, microwave, radio, etc.)



## TECHNICAL DATA

Weather station: 0°C ~ 50°C  
 Indoor humidity: from 20% ~ 99% RH (relative humidity)  
 External sensor: from -40°C ~ + 70°C  
 Channel: max. 3 external sensors  
 Receiving radio control signal: 77,5 kHz  
 Transmission: 30m RF 433.92MHz, Eirp -0,8 dBm  
 Main unit power: 3 x AA batteries (not included)  
 External sensor supply: 2 x AA batteries (not supplied)

## WE RESERVE THE RIGHT TO CHANGE TECHNICAL SPECIFICATIONS.



**WARNING:** DO NOT USE THIS PRODUCT NEAR WATER, IN WET AREAS TO AVOID FIRE OR INJURY OF ELECTRIC CURRENT. ALWAYS TURN OFF THE PRODUCT WHEN YOU DON'T USE IT OR BEFORE A REVISION. THERE AREN'T ANY PARTS IN THIS APPLIANCE WHICH ARE REPARABLE BY CONSUMER. ALWAYS APPEAL TO A QUALIFIED AUTHORIZED SERVICE. THE PRODUCT IS UNDER A DANGEROUS TENTION.



TO AVOID DANGER OF SUFFOCATION, KEEP THE PLASTIC BAG AWAY FROM BABIES AND CHILDREN. DO NOT USE THIS BAG IN CRIBS, BEDS, CARRIAGES OR PLAYPENS. THIS BAG IS NOT A TOY.

### Disposal of old Electrical & Electronic Equipment (Applicable in the European Union and other European countries with separate collection systems)



This symbol on the product or on its packaging indicates that this product shall not be treated as household waste. Instead it shall be handed over to the applicable collection point for the recycling of electrical and electronic equipment. By ensuring this product is disposed of correctly, you will help prevent potential negative consequences for the environment and human health, which could otherwise be caused by inappropriate waste handling of this product. The recycling of materials will help to conserve natural resources. For more detailed information about recycling of this product, please contact your local Civic Office, your household waste disposal service or the shop where you

purchased the product.

Hereby, ETA a.s. declares that the radio equipment type ME1296 is in compliance with Directive 2014/53/EU. The full text of the EU declaration of conformity is available at the following internet address:  
[http://www.gogen.cz/declaration\\_of\\_conformity](http://www.gogen.cz/declaration_of_conformity)

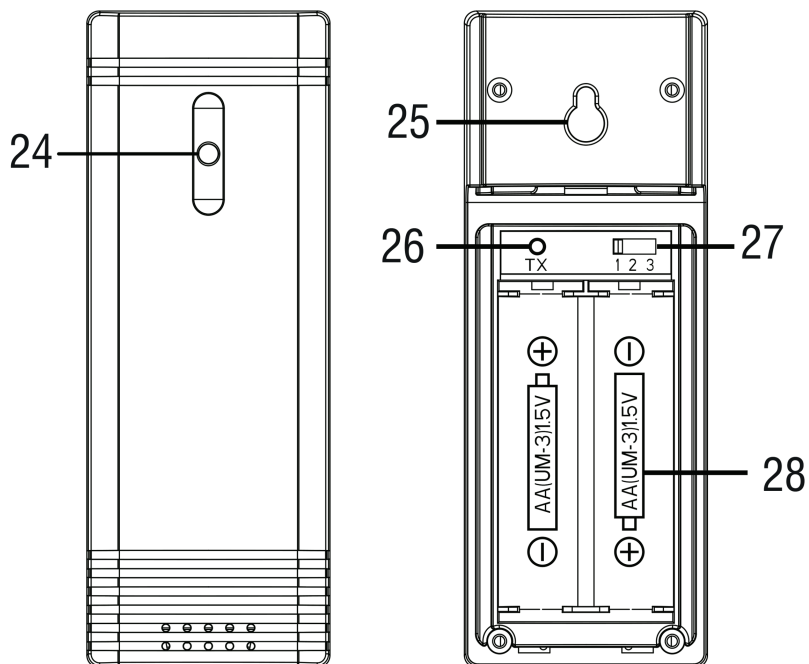
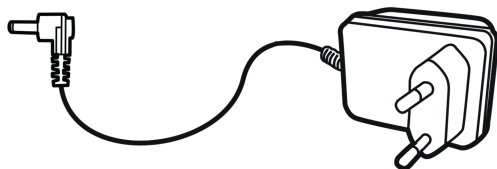
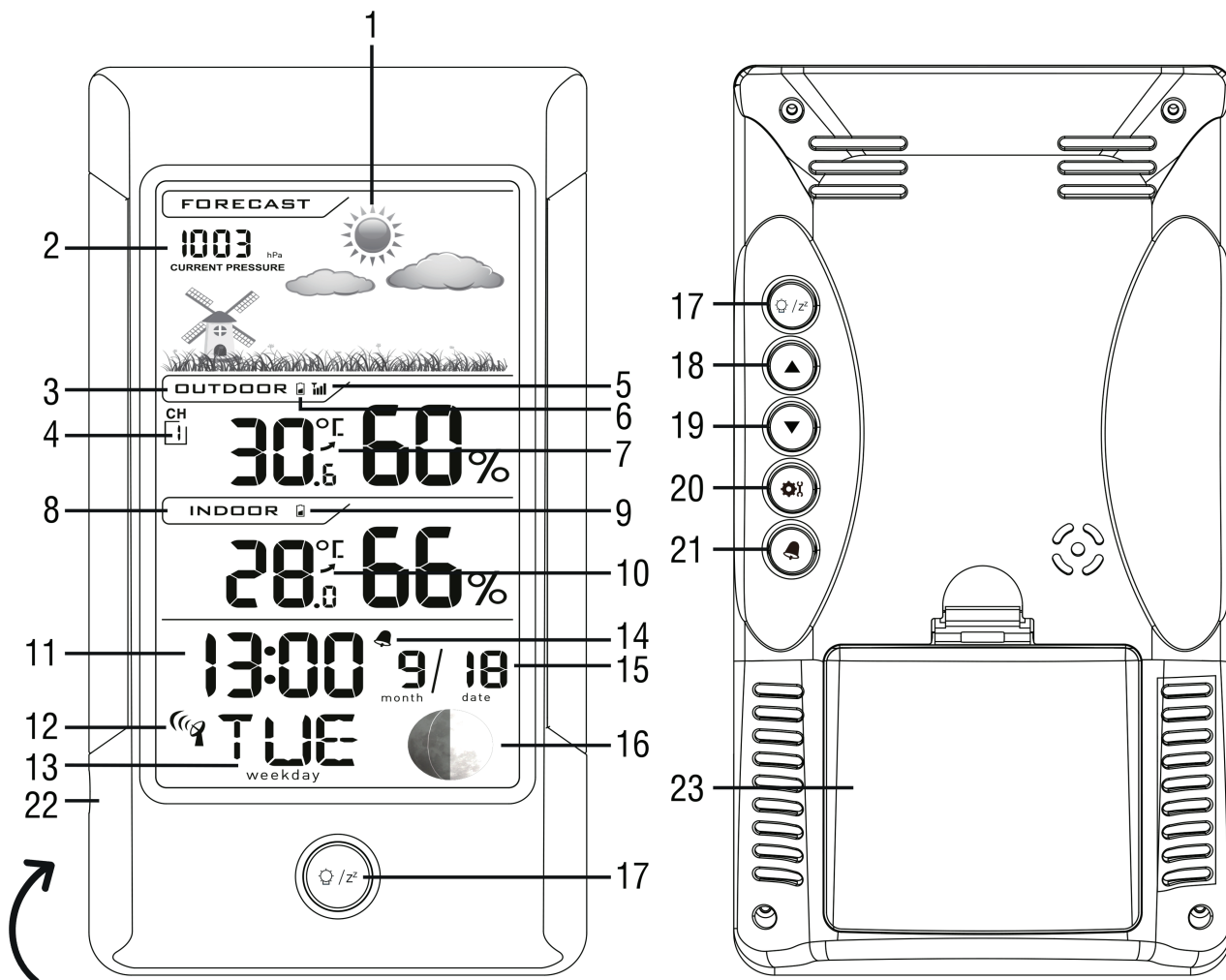
## FŐ FUNKCIÓK

- 5 funkciós gomb: SZUNDI/FÉNY, FEL, LE, BEÁLLÍTÁS, RIASZTÁS
- Rádióval vezérelt idő: DCF77
- Barometrikus nyomás abszolút értékének megjelenése
- 4 időjárás előrejelzés: Napos, Részben napos, Felhős, Esős
- Külső szenzor és belső egység elem indikátora
- Idő megjelenése: óra, perc
- Dátum megjelenése: hónap, nap
- Heti nap angol nyelven
- Hőmérséklet °C/°F
- Beltéri hőmérséklet 0°C ~ 50°C
- Kültéri hőmérséklet -40°C~70°C
- Beltéri/kültéri páratartalom 20%~99%
- Beltéri/kültéri hőmérséklet tendencia indikátora
- Hold fázis funkció
- Riasztás
- SZUNDI funkció
- LED háttérvilágítás
- Nyári idő

## KÉSZÜLÉK LEÍRÁSA

1. Időjárás előrejelzés ikonjai
2. Barométer kijelző
3. Kültéri hőmérséklet / páratartalom (külső szenzorból)
4. Külső szenzor csatornája
5. Külső szenzor jel erőssége
6. Külső szenzor elem indikátor
7. Kültéri hőmérséklet tendencia
8. Beltéri hőmérséklet / páratartalom
9. Lemerült elem indikátor
10. Beltéri hőmérséklet tendencia
11. Idő
12. DCF77 rádió jel ikonja
13. Heti nap
14. Riasztás ikonjai
15. Naptár
16. Hold fázis
17. Szundi/Fény gomb
18. FEL gomb
19. LE gomb
20. BEÁLLÍTÁS gomb
21. RIASZTÁS gomb
22. Külső tápellátás
23. Elemtartó 3xAA (nincs a csomagolásban)
24. Vezeték nélküli jel indikátor (Adat átvitelnél villog)
25. Akasztó lyuk
26. TX gomb
27. TX csatorna választó, külső szenzor csatorna kiválasztása
28. Elemtartó 2xAA (nincs a csomagolásban)

# KÉSZÜLÉK LEÍRÁSA



## IDŐJÁRÁS ÁLLOMÁS BEKAPCSOLÁSA

Nyissa ki a készülék hátsó oldalán lévő elemtartót (23) és helyezzen be három db AA elemet, figyeljen a polaritásra! Dugja be a tápkábelt az aljzatba (22), az adaptert dugja be a hálózati konnektorba!

## KÜLSŐ SZENZOR BEKAPCSOLÁSA

Nyissa ki a hátsó oldalán lévő elemtartót (28) és helyezzen be kettő db AA elemet, figyeljen a polaritásra!

## KÜLSŐ SZENZOR BEÁLLÍTÁSA

Az időjárás állomás képes 3 szenzorral kommunikálni. Egy szenzor a csomagolásban található, a másik kettő megvásárolható.

- Kapcsolja be időjárás állomást!
- Helyezze be az elemeket a külső szenzorba, állítsa be a választót (27) a kívánt csatornára (1, 2, vagy 3). Az adat átvitele automatikusan elkezdődik.
- Nyomja meg többször a LE (19) gombot a megfelelő csatorna kiválasztásához! A sorrend a következő: csatorna 1, csatorna 2, csatorna 3, vagy 3 csatorna szekvencia (ikon villogni fog). Abban az esetben, ha az adatátvitel sikertelen, - jel jelenik meg. Nyomja meg és tartsa megnyomva a LE (19) gombot RF jel vételéhez!

Megjegyzés: Helyezze az időjárás állomást elektromágneses mezőktől távol!

## IDŐ BEÁLLÍTÁSA - DCF77

A készülék képes DCF77 idő jelet fogadni.

- Bekapcsolás után a készülék automatikusan fogadja a DCF77 jelet, RF jel fogadása után.
- Nyomja meg és tartsa megnyomva a készüléken lévő FEL (18) gombot, majd a rádió kontroll szimbólum (12) elkezd villogni.
- DCF77 jel automatikus fogadása a következő időpontokban történik: 1:00; 2:00; 3:00; 4:00; 5:00; 1:00 - 3:00 kényszerített fogadás, 4:00 - 5:00 szelektív fogadás.

Megjegyzések:

- Ha a rádió kontrol szimbólum villog, nem lehet semmilyen manuális beállítást végezni.
- Ha a szimbólum világít, a jel fogadása sikeres volt.
- DCF77 a német időt jelenti, más európai országokban szükséges az IDŐZÓNÁT beállítani. Pl.: Ha szeretné Angliában a készüléket használni, állítsa be az időzónát -1 órára. Beállítás: Nyomja meg a „BEÁLLÍTÁS (20)“ gombot 3 másodpercre, lépjen be az Időzóna beállításba. FEL és LE gombokkal állítsa be a kívánt időzónát. Beállítási sorrend: Időzóna → 12/24 óra → óra → perc → év → hónap → nap → barométer egység → kilépés, vissza az időmódba.
- Helyezze az időjárás állomást elektromágneses mezőktől távol, mint pl. mobiltelefonok, televíziók, stb. Lehetséges, hogy nem minden európai országban lehet rádió jelet fogadni. Ebben az esetben állítsa be az időt manuálisan!
- DCF77 jel fogadása közben a kijelző sötét lesz. Sikeres jel fogadás esetén, vagy abban az esetben, ha a készülék nem fogad jelet automatikusan 7 percen belül, a kijelző újra felvilágít.



## IDŐ/RIASZTÁS MANUÁLIS BEÁLLÍTÁSA

- Nyomja meg és tartsa megnyomva a BEÁLLÍTÁS (20) gombot a manuális idő beállításba való belépéshez!
- Állítsa be az időzónát a FEL (18) és LE (19) gombokkal! +12 - -12 között lehet választani.

### IDŐ BEÁLLÍTÁS

- Idő módban nyomja meg hosszan a BEÁLLÍTÁS (20) gombot 2 másodpercre!
- Beállítási sorrend: Időzóna → 12/24 óra → óra → perc → év → hónap → nap → barométer egység → kilépés
- Beállításnál a FEL (18) gomb minden megnyomása egy lépést jelent. Ha szeretné gyorsabban beállítani az értéket, nyomja meg és tartsa megnyomva a FEL (18) gombot 2 másodpercre! A beállítási sebesség 8 lépés/másodperc felfelé; Beállításnál a LE (19) gomb minden megnyomása egy lépést jelent. Ha szeretné gyorsabban beállítani az értéket, nyomja meg és tartsa megnyomva a LE (19) gombot 2 másodpercre! A beállítási sebesség 8 lépés/másodperc lefelé.
- Állítsa be az évet, hónapot és napot!
- Ha nem nyom meg semmilyen gombot 10 másodpercen belül, a beállítási mód befejeződik és a beállított érték le lesz mentve.

### RIASZTÁS BEÁLLÍTÁSA

Nyomja meg a RIASZTÁS (21) gombot riasztás módba való belépéshez, majd az ALM felirat jelenik meg.

- Riasztás módban nyomja meg a RIASZTÁS (21) gombot a riasztás be/kikapcsolásához! Csengő szimbólum jelenik meg/eltűnik.
- Nyomja meg hosszan a RIASZTÁS (21) gombot a riasztás beállítási módba való belépéséhez, majd az óra elkezd villogni.
- Beállítási sorrend: Óra → perc → kilépés
- Beállításnál a FEL (18) gomb minden megnyomása egy lépést jelent. Ha szeretné gyorsabban beállítani az értéket, nyomja meg és tartsa megnyomva a FEL (18) gombot 2 másodpercre! A beállítási sebesség 8 lépés/másodperc felfelé.
- Beállításnál a LE (19) gomb minden megnyomása egy lépést jelent. Ha szeretné gyorsabban beállítani az értéket, nyomja meg és tartsa megnyomva a LE (19) gombot 2 másodpercre! A beállítási sebesség 8 lépés/másodperc lefelé.
- Nyomja meg a RIASZTÁS (21) gombot a megerősítéshez! Ha nem nyom meg semmilyen gombot 10 másodpercig, a beállított érték automatikusan le lesz mentve.

### RIASZTÁS ÉS SZUNDI FUNKCIÓ

- Alapértelmezett riasztás ideje: 7:00
- Riasztás közben „BIBI” hang fog szólni.
- Specifikus formátumok: BI(0-10mp), BIBI (11-20mp), BIBIBIBI (21-30mp), BIBIBIBI...(31mp után), A riasztás 2 percig szól.
- A csengő szimbólum riasztás közben villog.
- Riasztás közben nyomja meg a SZUNDI/FÉNY (17) gombot riasztás megállításához és szundi módba való belépéshez; a riasztás újra fog szólni 10 perc után; a csengő szimbólum villogni fog.
- Riasztás közben, vagy szundi módban nyomja meg bármelyik gombot, a SZUNDI/FÉNY gomb kivételével, riasztás, vagy szundi mód kikapcsolásához és normál módba való visszatéréshez!

## HÁTTÉRVILÁGÍTÁS

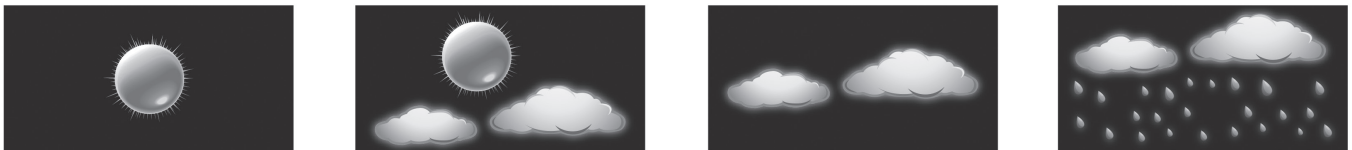
- Elem mód: nyomja meg a SZUNDI/FÉNY (17) gombot a háttérvilágítás 10 másodpercre való bekapcsolásához!
- Adapter mód: dugja be az adaptert, nyomja meg a SZUNDI/FÉNY (17) gombot újra a háttérvilágítás fényerősség beállításához: MAGAS → ALACSONY → KI →

## ALACSONY FESZÜLTÉG INDIKÁTOR

- Beltéri egység: alacsony feszültség esetén (9) szimbólum jelenik meg.
- Külső szenzor: adat átvitel alapján, ha alacsony a feszültség, (6) szimbólum jelenik meg.

## IDŐJÁRÁS ELŐREJELZÉS

A készülék képes a következő 12-24 órára időjárást előrejelezni, az atmoszférikus nyomás változásai alapján. Előrejelzés pontossága 70-75%. 4 különböző grafika jelenik meg: (NAPOS/RÉSZBEN NAPOS/FELHŐS/ESŐS):



Atmoszférikus nyomás egységei: HPa, vagy inHG. Idő beállítás közben lehet az egységet kiválasztani. A digitális barométer automatikusan méri az atmoszférikus nyomás változásait és ez alapján időjárás előrejelzés szimbólum jelenik meg. Előrejelzés 12-24 órára érvényes. Pl.: Ha a barométer magas nyomást mér, a kijelzőn a nap ikonja jelenik meg. Az említett pontosság miatt lehetséges, hogy 12-24 óra múlva eső jelenik meg.

MEGJEGYZÉSEK. Az időjárás előrejelzés ikonjai nem jelzik az aktuális időjárást, csak a jövő várható időjárást. Az előrejelzés nem lehet 100%-os különböző tényezők miatt. A gyártó nem felelős semmilyen károsodásért, amelyek a nem pontos időjárás előrejelzés miatt adódnak.

## BELTÉRI HŐMÉRSÉKLET TENDENCIA

A kültéri hőmérséklettel együtt a várható tendencia is megjelenik a következő ikonokkal (10):

- alacsonyabb hőmérséklet várható ikon jelenik meg, ha a mért hőmérséklet  $-1^{\circ}\text{C}$ -kal változik.
- változatlan hőmérséklet ikon jelenik meg, ha a mért hőmérséklet  $\pm 1^{\circ}\text{C}$ .
- magasabb hőmérséklet várható ikon jelenik meg, ha a mért hőmérséklet  $+1^{\circ}\text{C}$ -kal változik.

## KÜLTÉRI HŐMÉRSÉKLET TENDENCIA

A kültéri hőmérséklettel együtt a várható tendencia is megjelenik a következő ikonokkal (7):

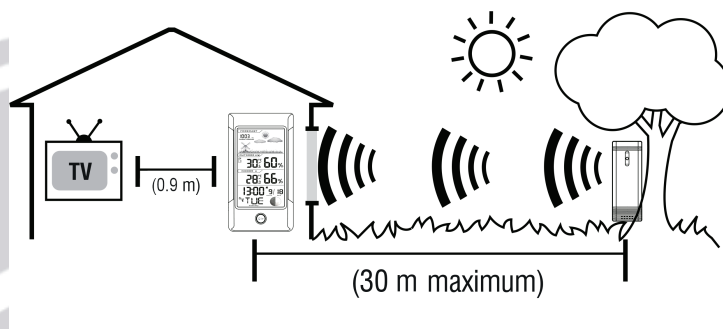
- alacsonyabb hőmérséklet várható ikon jelenik meg, ha a mért hőmérséklet  $-1^{\circ}\text{C}$ -kal változik.
- változatlan hőmérséklet ikon jelenik meg, ha a mért hőmérséklet  $\pm 1^{\circ}\text{C}$ .
- magasabb hőmérséklet várható ikon jelenik meg, ha a mért hőmérséklet  $+1^{\circ}\text{C}$ -kal változik.

### Pontosság:

Hőmérséklet pontossága:  $-40^{\circ}\text{C}$  až  $-20^{\circ}\text{C}$ :  $\pm 4^{\circ}\text{C}$  /  $-20^{\circ}\text{C}$  až  $0^{\circ}\text{C}$ :  $\pm 2^{\circ}\text{C}$  /  $0^{\circ}\text{C}$  až  $+50^{\circ}\text{C}$ :  $\pm 1^{\circ}\text{C}$   
 Páratartalom pontossága:  $\pm 5\%$  od  $35\%$  do  $75\%$  a  $\pm 10\%$  od  $20\%$  do  $35\%$  a od  $75\%$  do  $95\%$ .

## FONTOS ELHELYEZÉSI UTASÍTÁSOK

- A pontos mérés érdekében ne helyezze a készüléket közvetlen napsugárra, vagy más hőforrások közelébe.
- A fő egység és a külső szenzor közötti távolság max. 30 m legyen.
- Ne helyezze a készüléket fémes tárgyak, magas falak, vagy hasonló akadályok közelébe, amelyek akadályozhatják a vezeték nélküli kommunikációt.
- Vezeték nélküli interferencia megelőzése érdekében helyezze mindkét egységet legalább 0,9 m távol az elektronikus berendezésektől (pl. TV, számítógép, mikrohullámú sütő, rádió, stb.).



## TECHNIKAI ADATOK

Időjárás állomás: 0°C ~ 50°C

Beltéri páratartalom: 20% ~ 99% RH (relatív páratartalom)

Külső szenzor: -40°C ~ + 70°C

Csatornák: max. 3 külső szenzor

Rádió kontrol jel fogadása: 77,5 kHz

Adatátvitel: 30m RF 433.92MHz, Eirp -0,8 dBm

Fő egység tápellátása: 3 x AA elem (nincs a csomagolásban)

Külső szenzor tápellátása: 2 x AA elem (nincs a csomagolásban)

## A GYÁRTÓ FENNTARTJA A JOGOT A TECHNIKAI SPECIFIKÁCIÓK VÁLTOZTATÁSÁRA.

Termékről és szerviz hálózatról szóló információ itt található: [www.gogen.hu](http://www.gogen.hu)



**FIGYELEM:** TŰZ VAGY ÁRAMÜTÉS ELKERÜLÉSE ÉRDEKÉBEN NE TEGYE KI A KÉSZÜLÉKET ESŐ VAGY NEDVESSÉG HATÁSÁNAK. HASZNÁLATON KÍVÜL VAGY JAVÍTÁS ELŐTT MINDIG HÚZZA KI A KÉSZÜLÉKET AZ ELEKTROMOS HÁLÓZATBÓL. A KÉSZÜLÉK NEM TARTALMAZ A FELHASZNÁLÓ ÁLTAL JAVÍTHATÓ ALKATRÉSZEKET. MINDIG FORDULJON SZAKSZERVIZHEZ. A KÉSZÜLÉK VESZÉLYES FESZÜLTÉG ALATT VAN.



FULLADÁSVESZÉLY. TARTSA A PE ZACSKÓT GYERMEKEKTŐL ELZÁRT HELYEN. A ZACSKÓ NEM JÁTÉKSZER. NE HASZNÁLJA EZT A ZACSKÓT BÖLCSŐKBEN, KISÁGYAKBAN, BABAKOCSIKBAN, VAGY GYEREK JÁRÓKÁKBAN.

### Feleslegessé vált elektromos és elektronikus készülékek hulladékként való eltávolítása (Használható az Európai Unió és egyéb európai országok szelektív hulladékgyűjtési rendszereiben)



Ez a szimbólum a készüléken, vagy annak csomagolásán azt jelzi, hogy a terméket ne kezelje háztartási hulladékként! Kérjük, hogy az elektromos és elektronikai hulladék gyűjtésére kijelölt gyűjtőhelyen adja le! A feleslegessé vált termék helyes kezelésével segít megelőzni a környezet és az emberi egészség károsodását, mely bekövetkezhetne, ha nem követi a hulladékkezelés helyes módját. Az anyagok újrahasznosítása segít a természeti erőforrások megőrzésében. A termék újrahasznosítása érdekében, valamint további információért forduljon a hozzátartozó hivatalhoz, vagy a lakhelyén lévő hulladékokkal foglalkozó szolgáltatóhoz, illetve ahhoz az üzlethez, ahol a terméket megvásárolta!

Ezáltal az ETA a.s. kijelenti, hogy a ME1296 típusú rádióberendezések megfelelnek a 2014/53/EU irányelvnek. Az EU-megfelelőségi nyilatkozat teljes szövege a következő internetes címen érhető el: [http://www.gogen.cz/declaration\\_of\\_conformity](http://www.gogen.cz/declaration_of_conformity)











GoGEN